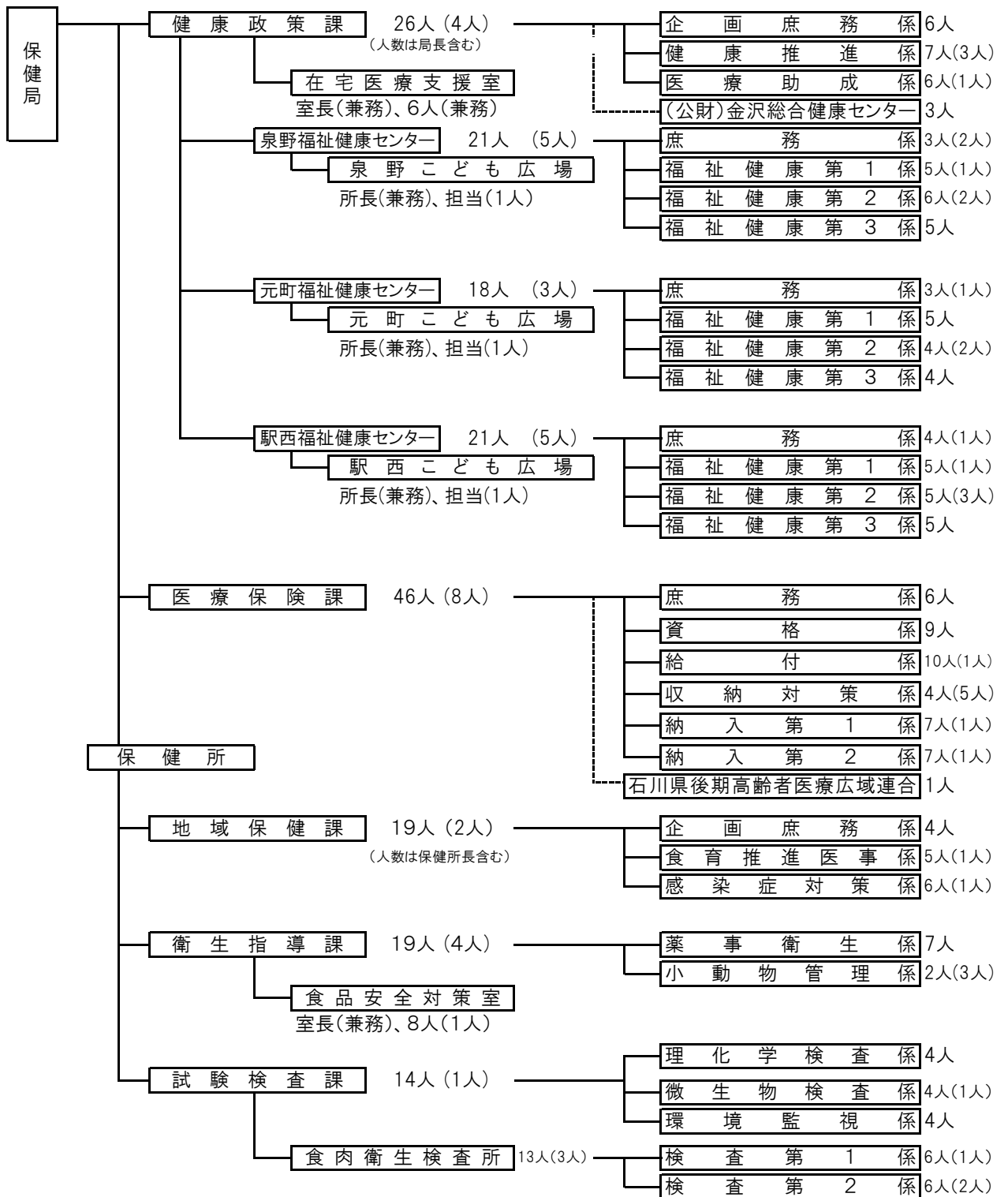


1-3 保健局(保健衛生関係)の概要

1-3-1 機構



(注)職員数は、平成28年4月1日現在の予算定数、
()の数字は、非常勤職員数及び再任用職員数

1-3-2 分掌事務 (H28.4.1現在)

保 健 局

- ① 保健衛生及び健康増進に関する事項
- ② 医療保険に関する事項

健 康 政 策 課

- ① 医療法に基づく医療機関の施設整備に関する事項
- ② 簡易水道に関する事項
- ③ 局の所管事務で他課に属しない事項
- ④ 保健衛生行政の企画及び調整に関する事項
- ⑤ 公衆衛生の普及及び向上に関する事項
- ⑥ 生活習慣病の予防に関する事項
- ⑦ 健康増進事業の実施に関する事項
- ⑧ 予防接種の企画及び実施の管理に関する事項
- ⑩ 金沢健康プラザ大手町に関する事項
- ⑫ 子ども、高齢者等の医療費助成に関する事項

在宅医療支援室

- ① 居宅等における医療の計画に関する事項
- ② 救急医療に関する事項
- ③ 歯科口腔保健の推進に関する事項
- ④ 公益財団法人金沢総合健康センターに関する事項

保 健 所

地域保健課

- ① 地域保健に関する思想の普及及び向上に関する事項
- ② 保健事業の企画及び立案に関する事項
- ③ 人口動態統計その他地域保健に係る統計に関する事項
- ④ 保健師に関する事項
- ⑤ 母体保護に関する事項
- ⑥ 精神保健及び精神障害者福祉に関する法律の規定による保健所長の事務に係る精神保健に関する事項
- ⑦ 看護学校等の学生及び生徒の実習に関する事項
- ⑧ 保健所の庶務及び予算に関する事項
- ⑨ 駅西健康ホールに関する事項
- ⑩ 他課に属しない事項
- ⑪ 医事に関する事項
- ⑫ 公共医療事業の向上及び増進に関する事項
- ⑬ 結核、感染症その他の疾病の予防に関する事項
- ⑭ 養育医療に関する事項
- ⑮ 育成医療に関する事項
- ⑯ 小児慢性特定疾病医療支援に関する事項
- ⑰ 感染症診査協議会に関する事項
- ⑱ 食育施策の総合的な推進及び連絡調整に関する事項
- ⑲ 専門的な栄養指導等に関する事項

衛生指導課

- ① 環境衛生関係営業に関する事項
- ② そ族衛生害虫の発生の抑制その他環境衛生の改善指導に関する事項
- ③ 温泉法に関する事項
- ④ 水道法に関する事項
- ⑤ 薬事に関する事項
- ⑥ 毒物及び劇物に関する事項
- ⑦ 特定建築物の衛生的環境の確保に関する事項
- ⑧ 家庭用品の監視指導に関する事項
- ⑨ 動物の愛護及び管理に関する法律に関する事項
- ⑩ 化製場等に関する法律に関する事項(犬の飼養又は収容のための施設の関する事項に限る。)
- ⑪ 狂犬病予防及び犬の危害防止に関する事項

食品安全対策室

- ① 食品の安全性の確保に関する事項
- ② 食中毒事件等の調査及び処理に関する事項
- ③ 食品衛生関係営業に関する事項
- ④ 給食施設の衛生管理の指導に関する事項

試験検査課

- ① 理化学に係る衛生上の試験及び検査に関する事項
- ② 微生物に係る衛生上の試験及び検査に関する事項
- ③ 大気汚染、水質汚濁及び悪臭の監視に係る試験及び検査に関する事項

食肉衛生検査所

- ① と畜場法に関する事項
- ② と畜場内における食肉等に係る食品衛生法に関する事項
- ③ 食鳥処理の事業の規制及び食鳥検査に関する法律に関する事項
- ④ 化製場等に関する法律に関する事項(犬の飼養又は収容のための施設に関する事項を除く。)

福祉健康センター

- ① 高齢者等の医療費受給者証の交付に関する事項
- ② 身体障害者手帳の交付に関する事項
- ③ 予防接種に関する事項(健康政策課が所管する事項を除く。)
- ④ 福祉、保健及び介護保険に係る各種相談及び申請の受付に関する事項
- ⑤ 健康増進に係る情報の収集及び提供に関する事項
- ⑥ 健康増進に係る健康相談及び健康教育並びに保健指導に関する事項
- ⑦ 健康手帳の交付に関する事項
- ⑧ 治療方法が確立していない疾病その他の特殊な疾病により長期に療養を必要とする者の保健に関する事項
- ⑨ 栄養相談及び栄養指導に関する事項(保健所が所管する事項を除く。)
- ⑩ 介護保険に係る要介護認定等に関する事項
- ⑪ 母子保健に係る情報の収集及び提供に関する事項
- ⑫ 母子保健に係る健康相談及び健康教育並びに保健指導に関する事項
- ⑬ 乳幼児の集団健康診査に関する事項
- ⑭ 母子健康手帳の交付に関する事項
- ⑮ こども広場に関する事項
- ⑯ 精神保健に関する事項(保健所が所管する事項を除く。)
- ⑰ 高齢者等の相談に関する事項(他課の所管に属する事項を除く。)

医療保険課

- ① 国民健康保険運営協議会に関する事項
- ② 国民健康保険保健事業に関する事項
- ③ 国民健康保険被保険者の資格に関する事項
- ④ 国民健康保険料の賦課に関する事項
- ⑤ 後期高齢者医療制度の資格に係る届出及び申請の受付に関する事項
- ⑥ 国民健康保険の給付に関する事項
- ⑦ 後期高齢者医療制度の給付に係る届出及び申請の受付に関する事項
- ⑧ 収納施策の企画及び調整に関する事項
- ⑨ 国民健康保険料納付組合に関する事項
- ⑩ 国民健康保険料及び後期高齢者医療保険料の口座振替に関する事項
- ⑪ 国民健康保険料、後期高齢者医療保険料等の収納及び滞納処分に関する事項

1-3-3 職員数

(平成28年4月1日現在)

区分	総数	健康政策課	保健所			泉野福祉健康センター	元町福祉健康センター	駅西福祉健康センター	医療保険課	
			地域保健課	衛生指導課	試験検査課					
総数	196	26	19	18	27	21	18	21	46	
職名	局長級	2	1	1						
	部長級	1		1						
	課長級	13	3	1	1	2	2	1	1	2
	補佐級	30	3	4	4	5	2	4	4	4
	主査級	54	8	7	3	8	6	4	7	11
	事務職	41	7	2			1		2	29
	技術職	55	4	3	10	12	10	9	7	
	その他									
職種別の職員の内訳	医師	3	1	2						
	薬剤師	16	1		12	3				
	獣医師	19			4	15				
	保健師	54	4	6			16	13	15	
	助産師									
	看護師									
	管理栄養士	5		2			1	1	1	
	放射線技師	3		3						
	臨床検査技師	4				4				
	検査技師									
	歯科衛生士	1	1							
	作業療法士	1	1							
	化学	5				5				
	社会福祉士									
	保育士									
事務職	84	18	6	1		4	4	5	46	
運転技師										
業務士(員)	1			1						

1-3-4 施設一覧

(平成28年4月1日現在)

施設名	所在地 (電話番号)	建物構造 (開設年月)	建築延べ 面積	敷地面積
泉野福祉健康 センター	泉野町6-15-5 TEL242-1131	鉄筋コンクリート6階 (S49.4) (H8.10改修)	3,847	2,754
元町福祉健康 センター	元町1-12-12 TEL251-0200	鉄筋コンクリート3階 (S53.4) (H10.11改修)	2,628	2,496
金沢市保健所	西念3-4-25 TEL234-5102	鉄骨鉄筋地下1階 地上5階、塔屋1階 (H6.10)	4,492	5,712
駅西福祉健康 センター	TEL234-5103			
金沢健康 プラザ大手町	大手町3-21 TEL233-0033	鉄筋コンクリート4階 (S57.5) (H17.11改修)	4,267	2,014
小動物管理センター	才田町戊370-2 TEL258-9070	鉄骨造一部RC造平屋 (H16.3)	819	5,736
食肉検査所	才田町戊370-2 TEL257-1402	鉄筋コンクリート3階 (H11.9)	1,733	37,038

1-3-5 関係委員会名簿

1-3-5-a 金沢市保健医療審議会

(平成28年4月1日現在)

区分	氏名	役職名
委員	青木 範子	石川県看護協会専務理事
委員	石田 道彦	金沢大学人間社会研究域法学系教授
委員	岡 敬	医療法人社団十全会理事長
委員	加藤 真由美	金沢大学医薬保健研究域保健学系教授
委員	高田 千都恵	金沢市社会福祉協議会理事
委員	武山 雅志	石川県立看護大学人間科学領域教授
委員	手塚 波子	石川県栄養士会理事
委員	中村 裕之	金沢大学医薬保健研究域医学系教授
委員	西野 茂	金沢・健康を守る市民の会会長
委員	橋本 昌子	金沢市薬剤師会理事
委員	北 公子	金沢市学校保健会副会長
委員	本谷 悦子	金沢市校下婦人会連絡協議会副会長
委員	森山 善博	金沢市学校保健会副会長
委員	八木 茂夫	金沢市歯科医師会会長
委員	安田 健二	金沢市医師会会長
委員	吉田 和久	金沢市食品衛生協会理事

(参考)

※根拠法令

金沢市保健医療審議会設置条例

- ・市民の健康体系の確立に関する事項
- ・地域保健法第11条に規定する地域保健及び保健所の運営に関する事項
- ・健康増進法第4条に規定する健康増進事業に関する事項
- ・居宅等における医療に関する事項
- ・金沢市立病院に関する事項

※任期 2年(平成28年4月1日～平成30年3月31日)

1-3-5-b 感染症診査協議会

(平成28年4月1日現在)

区分	氏名	職業又は役職
会長	西 耕一	石川県立中央病院診療部長
副会長	安井 正英	金沢市立病院呼吸器内科医長
委員	小林 聡	金沢大学大学院医薬保健学総合研究科教授
委員	徳田 京子	徳田外科・胃腸科・内科医院副院長
委員	松本 哲哉	金沢弁護士会
委員	米林 節子	金沢人権擁護委員協議会

(参考)

※根拠法令

感染症の予防及び感染症の患者に対する医療に関する法律第24条

金沢市感染症診査協議会条例

※開催回数 随時

※任期 2年(平成27年4月1日～平成29年3月31日)

1-3-5-c 医療安全支援事業推進協議会

(平成28年8月1日現在)

区 分	氏 名	職 業 又 は 役 職
委 員	青 木 範 子	石川県看護協会専務理事
委 員	河 崎 滋	金沢市歯科医師会専務理事
委 員	高 木 利 定	金沢弁護士会
委 員	橋 本 英 樹	金沢市医師会理事
委 員	本 谷 悦 子	金沢市校下婦人会連絡協議会副会長

(参考)

※根拠 金沢市医療安全支援事業等実施要綱

※開催回数 年1回

※任 期 2年(平成27年8月1日～平成29年7月31日)

1-3-5-d 金沢市精度管理専門委員会

(平成28年6月1日現在)

区 分	氏 名	職 業 又 は 役 職
委 員	稲 津 明 広	金沢大学医薬保健研究域保健学系教授
委 員	大 竹 茂 樹	金沢大学医薬保健研究域保健学系教授
委 員	川 島 ひろ子	医師(前石川県保健環境センター技監)
委 員	斉 藤 典 才	石川県医師会理事
委 員	羽 柴 厚	金沢市医師会理事
委 員	湊 宏	金沢医科大学教授
委 員	田 中 佳	石川県臨床検査技師会副会長
委 員	和 田 隆 志	金沢大学医薬保健研究域医学系教授

(参考)

※根拠 金沢市精度管理専門委員設置要綱

※開催回数 随時

※任 期 2年(平成27年6月1日～平成29年5月31日)

1-3-5-e 金沢市小児慢性特定疾病審査会

(平成28年4月1日現在)

区 分	氏 名	職 業 又 は 役 職
委 員	太 田 和 秀	独立行政法人国立病院機構金沢医療センター 小児科部長
委 員	奥 田 則 彦	金沢市駅西福祉健康センター 非常勤医師
委 員	谷 内 江 昭 宏	金沢大学医薬保健研究域 医学系教授
委 員	横 井 透	金沢市医師会 理事

(参考)

※根拠 児童福祉法第19条の4

※開催回数 月1回

※任 期 2年(平成27年1月1日～平成28年12月31日)

1-3-5-f 金沢市食育推進実践本部

(平成28年6月1日現在)

区 分	氏 名	推 薦 団 体 又 は 役 職
本 部 長	山 野 之 義	金沢市長
副 本 部 長	榎 本 俊 樹	石川県立大学教授
本 部 員	石 田 憲 二	金沢市旅館ホテル協同組合
	浦 田 東 一	石川県菓子工業組合
	岡 嶋 啓 介	やさい・くだもの消費促進協議会
	改 田 陽 子	(一社)石川県私立幼稚園協会金沢支部
	河 二 敏 雄	石川県農業法人協会
	河 原 吉 章	金沢市立小学校長会
	木 村 功 一	NPOスローフード金沢
	小 坂 利 明	金沢市子ども会連合会
	澤 田 慶 子	金沢市社会福祉協議会保育部会
	高 木 美 佐 子	金沢市PTA協議会
	津 島 毅 彦	(一社)金沢市歯科医師会
	土 井 妙 子	金沢大学人間社会研究域学校教育系教授
	中 村 恵 子	金沢市校下婦人会連絡協議会
	新 澤 祥 恵	北陸学院大学・北陸学院大学短期大学部教授
	野 路 治 子	金沢市公民館連合会
	平 村 敏 一	金沢おさかな普及協会
	松 下 良	加賀野菜保存懇話会
	松 本 雅 之	近江町市場商店街振興組合
	三 崎 哲 也	石川県スーパーマーケット連絡協議会
	森 田 正 人	(公社)金沢市医師会
森 山 直 喜	(一社)石川県食品協会	
山 口 範 子	金沢地区農林漁業女性連絡協議会	

(参考)

※任 期 平成27年4月1日～平成29年3月31日

1-3-5-g 金沢健康プラン推進会議

(平成28年4月1日現在)

区 分	氏 名	役 職 名
委 員	岩 田 英 樹	金沢大学人間社会研究域人間科学系教授
委 員	江 口 満	公募委員
委 員	加 藤 真由美	金沢大学医薬保健研究域保健学系教授
委 員	塩 谷 さち子	石川県栄養士会
委 員	竹 下 知 子	公募委員
委 員	多 田 昌 代	石川県国民健康保険団体連合会
委 員	当 田 一 博	金沢・健康を守る市民の会
委 員	中 村 裕 之	金沢大学医薬保健研究域医学系教授
委 員	西 田 明 彦	金沢市歯科医師会
委 員	羽 柴 厚	金沢市医師会
委 員	松 尾 俊 明	金沢市公民連合会
委 員	山 崎 純 生	金沢市社会福祉協議会

(12名:五十音順)

(参考)

※開催回数 随時

※任 期 2年(平成27年4月1日～平成29年3月31日)

1-3-5-h 金沢市食の安全・安心委員会

(平成27年10月1日現在)

区 分	氏 名	役 職 名
委 員	青 山 邦 洋	石川県漁業協同組合
委 員	杉 山 明 美	北陸大学講師
委 員	竹 内 淳 彦	金沢市農業協同組合
委 員	中 村 恵 子	金沢市校下婦人会連絡協議会副会長
委 員	堀 口 亮 一	消費者支援ネットワークいしかわ
委 員	三 崎 哲 也	石川県スーパーマーケット連絡協議会
委 員	武 藤 昌 弘	金沢市農業協同組合
委 員	山 上 智 之	金沢市食品衛生協会

(8名:五十音順)

(参考)

※根拠法令 金沢市食の安全・安心の確保に関する条例

※開催回数 随時

※任 期 2年(平成27年10月1日～平成29年9月30日)