

VII. そ の 他

1. 税の諸証明
2. 電子申告件数
3. 令和3年度市税一覧表
4. 税務3課組織図
5. 税務機構等
 - (1) 税務職員の配置状況調
 - (2) 税務分掌事務
 - (3) 税務職員年齢別人員調
 - (4) 税務職員勤続年数調
 - (5) 税務職員特殊勤務手当調
6. 中核市の税務関係調
 - (1) 令和2年度 決算
 - (2) 直近3年間の収入率等の推移
 - (3) 令和3年度 概況・当初予算等

1. 税の諸証明

()は公用・無料の再掲

区分 \ 年度	H28 (通)	H29 (通)	H30 (通)	R元 (通)	R2 (通)
納 税 証 明	(13,991) 20,525	(13,682) 18,268	(13,529) 19,344	(13,652) 18,356	(13,331) 20,277
固 定 資 産 証 明	(30,273) 38,620	(28,102) 36,301	(28,036) 36,618	(29,653) 37,099	(26,416) 33,657
市 民 税 ・ 県 民 税 所 得 ・ 課 税 証 明	(797) 72,017	(216) 70,443	(214) 59,824	(51) 45,400	(62) 42,273
関 覧	3,825	3,800	4,062	3,970	4,123

2. 電子申告件数

税目 \ 年度	H28 (件)	H29 (件)	H30 (件)	R元 (件)	R2 (件)	
個人住民税 (給報) ※光ディスク等含む	総括表	12,564	13,720	14,526	15,878	17,403
	個人別明細	126,469	132,793	142,200	156,172	189,794
個人住民税 (年金報) ※eLTAX含む	総括表	547	609	494	330	342
	個人別明細	183,444	183,954	181,287	179,603	181,452
法 人 市 民 税	14,753	15,804	16,965	17,756	18,361	
固 定 資 産 税 (償却資産)	2,433	2,919	3,223	4,060	4,663	
事 業 所 税	164	189	230	260	353	
電 子 申 請 ・ 届 出	1,365	1,482	1,685	1,914	3,229	

3. 令和3年度市税一覧表

税目	区分	課税客體	納税義務者	賦課期日	課税標準及び税率	申告期限	納期																			
市民税	個人市民税	<ul style="list-style-type: none"> 市内に住所を有する個人(均等割、所得割) 市内に事務所、事業所または家屋敷を有する個人で市内に住所を有しないもの(均等割) 		1月1日	<ul style="list-style-type: none"> 均等割 3,500円 所得割 課税標準額に一律100分の6 	(市県民税申告書) 3月15日 (給与支払報告書) (年金支払報告書) 1月31日 (異動報告書) 徴収する義務がなくなる 事由が生じた月の翌月 10日	(普通徴収) 1期 6月10日～同月30日まで 2期 8月1日～同月31日まで 3期 10月1日～同月31日まで 4期 1月1日～同月31日まで (給与からの特別徴収) 毎月(6月～翌年5月)分徴収 の翌月10日 (年金からの特別徴収) 年金の支給月(偶数月)の 翌月10日 (特例) 常時10人未満の事業所で 納期の特例を認められるもの 6月～11月 12月10日 12月～翌年5月 6月10日 事業年度終了の日の翌日から 原則として2月以内																			
	法人市民税	<ul style="list-style-type: none"> 市内に事務所又は事業所を有する法人(均等割、法人税割) 市内に寮等を有する法人で市内に事務所又は事業所を有しないもの(均等割) 法人課税信託の引受けを行うことにより法人税を課される個人で市内に事務所又は事業所を有するもの(法人税割) 			<ul style="list-style-type: none"> 均等割 下表金額×(課税標準の算定期間中において 事務所や事業所等を有していた月数)÷12月 <table border="1" style="margin-left: 20px;"> <thead> <tr> <th>資本金等の金額*</th> <th>市内の従業者数</th> <th>税率(単位:万円)</th> </tr> </thead> <tbody> <tr> <td>50億円超</td> <td>50人超</td> <td>50人以下</td> </tr> <tr> <td>10億円超50億円以下</td> <td>300</td> <td>41</td> </tr> <tr> <td>1億円超10億円以下</td> <td>175</td> <td>16</td> </tr> <tr> <td>1千万円超1億円以下</td> <td>40</td> <td>13</td> </tr> <tr> <td>1千万円以下</td> <td>15</td> <td>5</td> </tr> <tr> <td>その他</td> <td>12</td> <td>5</td> </tr> </tbody> </table> ※平成27年4月1日以後に開始する事業年度については「資本金等の額」と「資本金と資本準備金の合算額」のいずれか大きい額 法人税割 平成26年9月30日までに開始する事業年度 100分の14.7 平成26年10月1日から令和元年9月30日まで に開始する事業年度 100分の12.1 令和元年10月1日以後に開始する事業年度 100分の8.4 	資本金等の金額*	市内の従業者数	税率(単位:万円)	50億円超	50人超	50人以下	10億円超50億円以下	300	41	1億円超10億円以下	175	16	1千万円超1億円以下	40	13	1千万円以下	15	5	その他	12	5
資本金等の金額*	市内の従業者数	税率(単位:万円)																								
50億円超	50人超	50人以下																								
10億円超50億円以下	300	41																								
1億円超10億円以下	175	16																								
1千万円超1億円以下	40	13																								
1千万円以下	15	5																								
その他	12	5																								

税目	区分	課税客体	納税義務者	賦課期日	課税標準及び税率	申告期限	納期																																																																			
固定資産税		固定資産 ・土地 ・家屋 ・償却資産 (構築物、機械及び装置、 工具・器具・備品等)	固定資産の 所有者	1月1日	課税標準額の100分の1.4 ※免税点 ・土地 30万円未満 ・家屋 20万円未満 ・償却資産 150万円未満	(償却資産の申告) 1月31日	1期 4月10日～同月30日 2期 7月1日～同月31日 3期 12月1日～同月28日 4期 2月1日～同月末日																																																																			
	軽自動車税 (種別割)	原動機付自転車 軽自動車 小型特殊自動車 2輪の小型自動車	軽自動車等 の所有者	4月1日	<table border="1"> <thead> <tr> <th>車種</th> <th>税額</th> </tr> </thead> <tbody> <tr> <td>原動機付自転車</td> <td>2,000円</td> </tr> <tr> <td>バイク</td> <td>2,400円</td> </tr> <tr> <td>ミニカー</td> <td>3,700円</td> </tr> <tr> <td>125cc超 250cc以下</td> <td>3,600円</td> </tr> <tr> <td>250cc超</td> <td>6,000円</td> </tr> <tr> <td>二輪(被けん引車)</td> <td>3,600円</td> </tr> <tr> <td>小型特殊自動車</td> <td>2,400円</td> </tr> <tr> <td>その他</td> <td>5,900円</td> </tr> <tr> <td>軽自動車</td> <td>H27.3まで H27.4以降</td> </tr> <tr> <td>三輪</td> <td>3,100円 3,900円</td> </tr> <tr> <td>四輪</td> <td>乗用 5,500円 6,900円</td> </tr> <tr> <td>乗用</td> <td>家用 7,200円 10,800円</td> </tr> <tr> <td>貨物用</td> <td>家用 3,000円 3,800円</td> </tr> <tr> <td>以上</td> <td>家用 4,000円 5,000円</td> </tr> </tbody> </table> <p>・重課税率</p> <table border="1"> <thead> <tr> <th>車種</th> <th>税額</th> </tr> </thead> <tbody> <tr> <td>三輪</td> <td>4,600円</td> </tr> <tr> <td>乗用</td> <td>8,200円</td> </tr> <tr> <td>家用</td> <td>12,900円</td> </tr> <tr> <td>貨物用</td> <td>4,500円</td> </tr> <tr> <td>以上</td> <td>6,000円</td> </tr> </tbody> </table> <p>・グリーン化特例(軽課)</p> <table border="1"> <thead> <tr> <th>車種</th> <th>税額</th> </tr> </thead> <tbody> <tr> <td>三輪</td> <td>75%軽減 1,000円</td> </tr> <tr> <td>乗用</td> <td>50%軽減 2,000円</td> </tr> <tr> <td>家用</td> <td>25%軽減 3,000円</td> </tr> <tr> <td>貨物用</td> <td>1,800円</td> </tr> <tr> <td>以上</td> <td>3,500円</td> </tr> <tr> <td>乗用</td> <td>2,700円</td> </tr> <tr> <td>家用</td> <td>5,400円</td> </tr> <tr> <td>貨物用</td> <td>1,900円</td> </tr> <tr> <td>以上</td> <td>2,900円</td> </tr> <tr> <td>乗用</td> <td>1,300円</td> </tr> <tr> <td>家用</td> <td>2,500円</td> </tr> <tr> <td>貨物用</td> <td>3,800円</td> </tr> </tbody> </table>	車種	税額	原動機付自転車	2,000円	バイク	2,400円	ミニカー	3,700円	125cc超 250cc以下	3,600円	250cc超	6,000円	二輪(被けん引車)	3,600円	小型特殊自動車	2,400円	その他	5,900円	軽自動車	H27.3まで H27.4以降	三輪	3,100円 3,900円	四輪	乗用 5,500円 6,900円	乗用	家用 7,200円 10,800円	貨物用	家用 3,000円 3,800円	以上	家用 4,000円 5,000円	車種	税額	三輪	4,600円	乗用	8,200円	家用	12,900円	貨物用	4,500円	以上	6,000円	車種	税額	三輪	75%軽減 1,000円	乗用	50%軽減 2,000円	家用	25%軽減 3,000円	貨物用	1,800円	以上	3,500円	乗用	2,700円	家用	5,400円	貨物用	1,900円	以上	2,900円	乗用	1,300円	家用	2,500円	貨物用	3,800円	(新規登録等申告) 軽自動車等の所有者等 となった日から15日以内 (廃車申告) 軽自動車等の所有者等 でなくなった日から30日 以内
車種	税額																																																																									
原動機付自転車	2,000円																																																																									
バイク	2,400円																																																																									
ミニカー	3,700円																																																																									
125cc超 250cc以下	3,600円																																																																									
250cc超	6,000円																																																																									
二輪(被けん引車)	3,600円																																																																									
小型特殊自動車	2,400円																																																																									
その他	5,900円																																																																									
軽自動車	H27.3まで H27.4以降																																																																									
三輪	3,100円 3,900円																																																																									
四輪	乗用 5,500円 6,900円																																																																									
乗用	家用 7,200円 10,800円																																																																									
貨物用	家用 3,000円 3,800円																																																																									
以上	家用 4,000円 5,000円																																																																									
車種	税額																																																																									
三輪	4,600円																																																																									
乗用	8,200円																																																																									
家用	12,900円																																																																									
貨物用	4,500円																																																																									
以上	6,000円																																																																									
車種	税額																																																																									
三輪	75%軽減 1,000円																																																																									
乗用	50%軽減 2,000円																																																																									
家用	25%軽減 3,000円																																																																									
貨物用	1,800円																																																																									
以上	3,500円																																																																									
乗用	2,700円																																																																									
家用	5,400円																																																																									
貨物用	1,900円																																																																									
以上	2,900円																																																																									
乗用	1,300円																																																																									
家用	2,500円																																																																									
貨物用	3,800円																																																																									

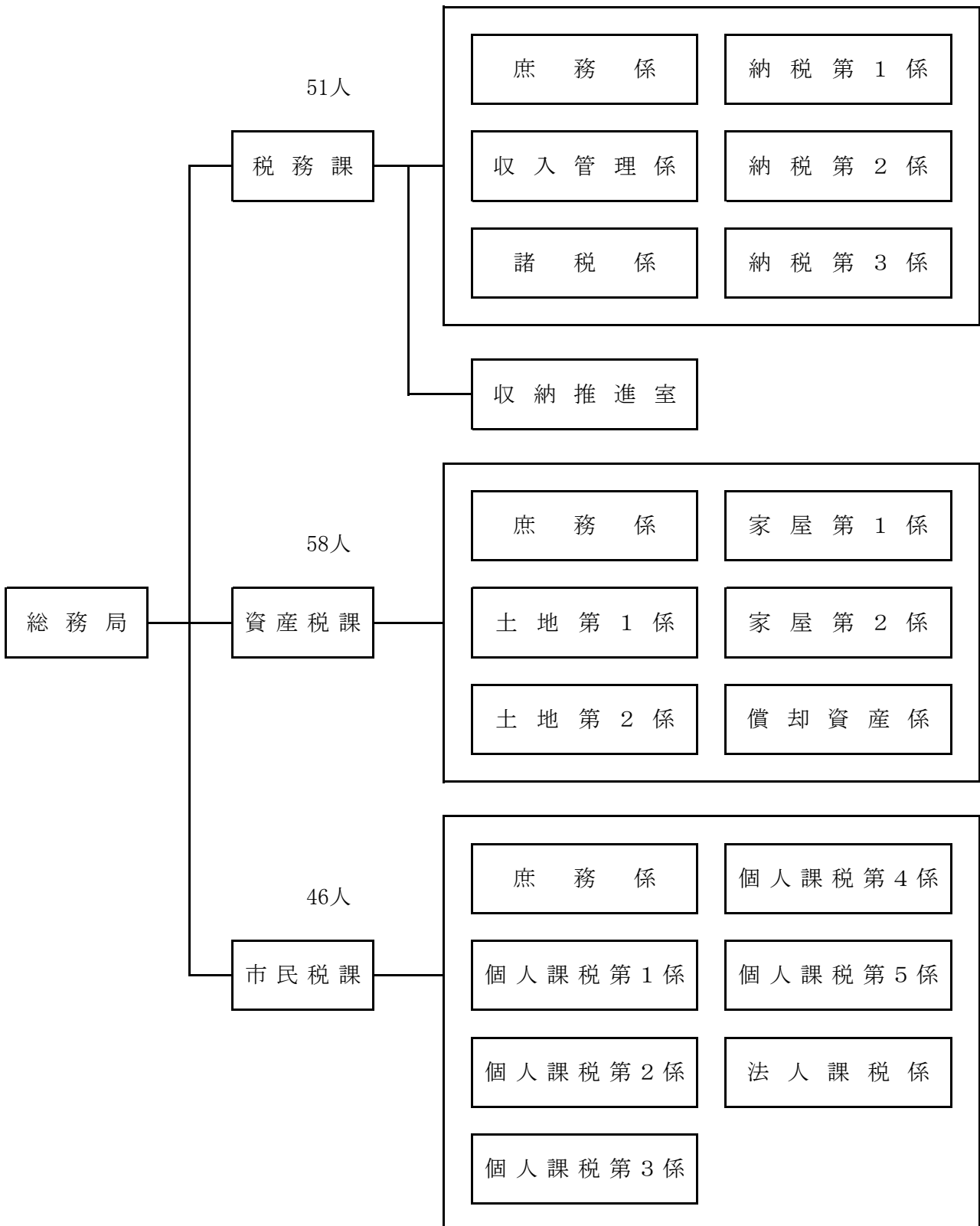
区分 税目	課税客体	納税義務者	賦課期日	課税標準及び税率	申告期限	納期
軽自動車税 (環境性能割)	3輪以上の軽自動車 ※賦課徴収は、当分の間、県が行う。	3輪以上の軽自動車の取得者		課税標準:3輪以上の軽自動車の取得のために通常要する価額 税率:燃費基準達成度等に応じて決定(非課税、1%、2%、3%の4段階。但し、当分の間、自家用は2%を上限とする。営業用は非課税、0.5%、1%、2%の4段階)	地方税法第454条第1項各号に掲げる3輪以上の軽自動車の区分に応じ、当該各号に定める時又は日まで	申告期限と同じ
市たばこ税	卸売販売業者等が市内の小売業者に売り渡したたばこ	卸売販売業者等		売渡し本数1,000本につき ・紙巻たばこ等 5,692円(9月まで) 6,122円(10月から) ・旧三級品の紙巻たばこ 5,692円(9月まで) 6,122円(10月から) 【加熱式たばこについて】 紙巻たばこの本数への換算方法を見直し 重量と価格を紙巻たばこの本数に換算 重量0.4gごとに紙巻たばこ0.5本に換算+ 紙巻たばこ1本当たりの平均価格で 紙巻たばこ0.5本に換算 ○第3回目(R2.10.1) ※5年間で段階的に移行 改正前換算本数×0.4 + 改正後換算本数×0.6 【軽量な葉巻たばこについて】 紙巻たばこの本数への換算方法を見直し 軽量な葉巻たばこ(1本あたりの重量が1グラム未満) 1本を紙巻たばこ1本に換算 ※令和3年9月まで 1本あたり0.7グラム未満の軽量な葉巻たばこ1本を紙巻たばこ0.7本に換算	当月の販売につき翌月末日までに申告	翌月末日まで
特別土地保有税	5000㎡以上の土地 ただし、取得後10年を経過しているものは除く。 ※平成15年度より新たな課税は停止	土地の所有者又は取得者	(保有分) 1月1日 (取得分) 1月1日 及び 7月1日	・土地の取得価額 ・税率 保有分 取得価額×1.4%-固定資産税相当額 取得分 取得価額×3%-不動産取得税相当額 ※免税点 5,000㎡未満	(保有分) 5月31日 (取得分) ・1月1日基準日分 2月末日 ・7月1日基準日分 8月31日	申告期限と同じ

区分 税目	課税客体	納税義務者	賦課期日	課税標準及び税率	申告期限	納期
入湯税	鉱泉浴場における入湯行為	入湯客		一人につき ・宿泊の場合は、一泊につき150円 ・日帰りの場合は、一回につき100円	特別徴収により当月分を翌月15日までに申告	申告期限と同じ
事業所税	法人又は個人が事務所又は事業所で行う事業	事業を行う法人又は個人		・資産割 課税標準の算定期間の末日における事業所床面積1㎡につき 600円 ※免税点 1,000㎡以下 ・従業者割 課税標準の算定期間中に支払われた従業者給与総額の100分の0.25 ※免税点 100人以下	(法人) 事業年度終了の日から2月以内 (個人) 翌年の3月15日	申告期限と同じ
都市計画税	市街化区域内の土地・家屋	土地、家屋の所有者	1月1日	課税標準額の100分の0.3 ※免税点 固定資産税が免税点未満となるもの		固定資産税の納期と同じ
固有資産等 所在市交付金	国、地方公共団体所有の固定資産で貸付資産等	国、地方公共団体		交付金算定標準額の100分の1.4 ※法で特別の定めのあるものを除き、前年の3月31日現在において国有財産台帳に記載された価格	通知の時期 (国、各地方公共団体より) 前年の11月30日まで	6月30日
宿泊税	旅館業法の許可を受けた旅館・ホテル、簡易宿所又は住宅宿泊事業法の届出をして住宅宿泊事業(いわゆる民泊)を行う住宅への宿泊行為	宿泊客		宿泊者1人1泊につき ・宿泊料金が2万円未満の場合 200円 ・宿泊料金が2万円以上の場合 500円	特別徴収により当月分を翌月末日までに申告	申告期限と同じ

※納期については、条例上の納期である

4. 稅務3課組織圖

(令和3年4月1日現在)



5. 税務機構等

(1) 税務職員の配置状況調

(令和3年4月1日現在)

課名・室名・係名	課長・室長 (人)	課長補佐 (人)	係長 (人)	主査 (人)	主任 (人)	主事 (人)	合計 (人)
税務課	1	1					2 (0)
庶務係			1		1 (1)	3 (2)	5 (3)
収入管理係			1		1	4 (3)	6 (3)
諸税係			1	3 (3)	1 (1)	3 (1)	8 (5)
納税第1係			1		2 (1)	7 (5)	10 (6)
納税第2係			1	1	3 (3)	5 (3)	10 (6)
納税第3係			1	1 (1)	1 (1)	2 (1)	5 (3)
収納推進室	1			1		3 (1)	5 (1)
税務課計	2 (0)	1 (0)	6 (0)	6 (4)	9 (7)	27 (16)	51 (27)
資産税課	1	1					2 (0)
庶務係			1 (1)	2 (1)	7 (5)	3 (1)	13 (8)
土地第1係			1 (1)	2 (1)	3 (2)	2 (2)	8 (6)
土地第2係			1	2	2 (1)	3 (1)	8 (2)
家屋第1係			1	1 (1)	1	7 (4)	10 (5)
家屋第2係			1		2	8 (4)	11 (4)
償却資産係			1		1	4 (2)	6 (2)
資産税課計	1 (0)	1 (0)	6 (2)	7 (3)	16 (8)	27 (14)	58 (27)
市民税課	1	1					2 (0)
庶務係			1	1	2 (1)	3 (2)	7 (3)
個人課税第1係			1	2	2 (1)	2 (2)	7 (3)
個人課税第2係			1 (1)		3 (2)	2 (2)	6 (5)
個人課税第3係			1 (1)	1 (1)	2 (2)	3 (1)	7 (5)
個人課税第4係			1 (1)	2 (1)	1 (1)	2	6 (3)
個人課税第5係			1 (1)		2 (2)	4 (2)	7 (5)
法人課税係			1		1 (1)	2	4 (1)
市民税課計	1 (0)	1 (0)	7 (4)	6 (2)	13 (10)	18 (9)	46 (25)
合計	4 (0)	3 (0)	19 (6)	19 (9)	38 (25)	72 (39)	155 (79)

(注) ()内は女性職員数を内数で示す

(2) 税務分掌事務

課 等 ・ 係		分 掌 事 務
税務課	庶務係	1 税務の統括に関する事項 2 税務に関する企画及び調整に関する事項 3 地方譲与税、県税に関する交付金及び国有提供施設等所在市町村助成交付金に関する事項 4 市税(県民税を含む。以下同じ。)の収入の整理に関する事項 5 県民税の払込みに関する事項 6 納税協力会及び納税貯蓄組合に関する事項 7 税思想の普及向上に関する事項 8 固定資産評価審査委員会に関する事項 9 課の庶務に関する事項 10 税務事務で他課及び他係に属しない事項
	収入管理係	1 市税の収納に関する事項 2 市税の過誤納金の還付及び充当に関する事項 3 納税環境の整備に関する事項 4 口座振替による納税に関する事項
	諸税係	1 軽自動車税、市たばこ税、鉦産税、入湯税及び宿泊税の賦課に関する事項 2 市税に係る各種証明及び閲覧に関する事項
	納税第1係 納税第2係 納税第3係	1 市税の督促及び滞納処分に関する事項 (収納推進室が所管する事項を除く。) (各係は、課長が定める区域の住民等をそれぞれ対象とする。)
	収納推進室	1 市税の高額滞納者に対する滞納整理に関する事項
資産税課	庶務係	1 固定資産税、都市計画税及び特別土地保有税の賦課に関する事項 2 固定資産課税台帳等に関する事項 3 国有資産等所在市町村交付金に関する事項 4 課の庶務に関する事項 5 他係に属しない事項
	土地第1係 土地第2係	1 土地の評価に関する事項 (各係は、課長が定める区域等をそれぞれ対象とする。)
	家屋第1係 家屋第2係	1 家屋の評価に関する事項 (各係は、課長が定める区域等をそれぞれ対象とする。)
	償却資産係	1 償却資産の評価に関する事項
市民税課	庶務係	1 個人市民税(県民税を含む。以下同じ。)の賦課に関する事項 (他係が所管する事項を除く。) 2 課の庶務に関する事項 3 他係に属しない事項
	個人課税第1係 個人課税第2係 個人課税第3係 個人課税第4係 個人課税第5係	1 個人市民税の賦課に関する事項 (各係は、課長が定める区分の住民等をそれぞれ対象とする。)
	法人課税係	1 法人市民税の賦課に関する事項 2 事業所税の賦課に関する事項

(注) 金沢市補助組織及び分掌事務規則第5条による

(3) 税務職員年齢別人員調

(令和3年4月1日現在)

課名	区分										平均年齢 (歳)
	20歳未満 (人)	20歳以上 30歳未満 (人)	30歳以上 40歳未満 (人)	40歳以上 50歳未満 (人)	50歳以上 (人)	平均年齢					
税務課	0	22	11	9	9	35.3					
資産税課	1	24	14	12	7	34.0					
市民税課	0	15	17	6	8	36.2					
合計	1	61	42	27	24	35.1					

(4) 税務職員勤続年数調

(令和3年4月1日現在)

課名	区分	勤続年数										合計 (人)	平均年数 (年)
		1年未満 (人)	1年以上 3年未満 (人)	3年以上 5年未満 (人)	5年以上 7年未満 (人)	7年以上 10年未満 (人)	10年以上 15年未満 (人)	15年以上 20年未満 (人)	20年以上 25年未満 (人)	25年以上 (人)			
税務課	税務職員として	12	12	6	11	4	4	2	0	0	0	51	4.1
	市職員として	6	9	5	4	5	4	6	3	9	51	11.5	
資産税課	税務職員として	9	17	16	3	8	5	0	0	0	58	4.6	
	市職員として	5	12	8	0	4	7	8	4	10	58	12.5	
市民税課	税務職員として	11	8	7	4	8	4	2	2	0	46	6.1	
	市職員として	5	4	5	1	8	3	9	2	9	46	12.7	
合計	税務職員として	32	37	29	18	20	13	4	2	0	155	4.9	
	市職員として	16	25	18	5	17	14	23	9	28	155	12.2	

(5) 税務職員特殊勤務手当調

区 分	支 給 額
市税の徴収の業務に従事した職員 当該業務に常時従事する職員以外の職員にあたっては、納税推進 または納付催告等に伴う滞納整理業務に従事したとき	日額 490円
固定資産税及び都市計画税の賦課の業務に従事した職員 当該業務に常時従事する職員以外の職員にあたっては、賦課業務 の応援(調査を含む。)、固定資産課税台帳の縦覧対応に従事したとき	日額 380円
市税(固定資産税及び都市計画税除く。)の賦課の業務に従事した職員 当該業務に常時従事する職員以外の職員にあたっては、賦課業務 の応援、確定申告における受け付け・書類審査に従事したとき	日額 320円

(注1) 職員の特殊勤務手当に関する条例第25条による。

(注2) 平成21年4月1日より日額化。

6. 中核市の税務関係調

(注1) 令和2年度対調定収入率(全体)降順で表示

(注2) 令和2年度の中核市60市を対象

(令和3年4月より中核市に移行した松本市、一宮市は除く)

(1) 令和2年度 決算

No.	区分 市名	決 算 額			対 調 定 収 入 率			繰 越 額 (千円)	不 納 欠 損 額 (千円)	滞 納 者 数 (人)	徴 税 費	
		一 般 会 計 A (千円)	市 税 B (千円)	B/A (%)	全 体 (%)	現 年 課 税 分 (%)	滞 納 繰 越 分 (%)				決 算 額 C (千円)	対 市 税 C/B (%)
1	豊田市	253,298,694	106,952,270	42.2	99.04	99.58	35.33	937,287	102,178	8,823	1,314,320	1.2
2	枚方市	193,093,966	56,213,569	29.1	98.80	99.31	36.15	629,352	79,773	5,106	1,278,564	2.3
3	八王子市	270,972,652	90,751,231	33.5	98.70	99.35	44.58	1,099,723	122,804	11,608	1,886,643	2.1
4	高崎市	165,520,000	62,070,609	37.5	98.70	99.41	38.13	653,087	165,854	7,862	1,300,148	2.1
5	長野市	220,270,256	58,093,977	26.4	98.59	99.25	44.02	711,826	117,014	10,380	1,322,471	2.3
6	呉市	127,647,326	30,333,636	23.8	98.57	99.14	32.80	398,464	42,214	1,991	1,372,122	4.5
7	大分市	242,190,182	78,691,091	32.5	98.57	98.99	28.97	1,152,101	31,298	3,634	1,467,284	1.9
8	高槻市	169,776,017	50,498,700	29.7	98.43	98.67	53.16	810,683	11,720	3,795	922,676	1.8
9	前橋市	192,153,186	53,584,014	27.9	98.29	99.11	27.14	860,471	70,538	-	1,061,008	2.0
10	東大阪市	203,396,865	77,710,422	38.2	98.13	98.70	51.55	1,444,323	63,820	15,603	1,163,911	1.5
11	倉敷市	263,606,987	83,740,339	31.8	98.12	98.92	35.49	1,556,575	74,355	9,418	1,891,313	2.3
12	松山市	250,722,262	69,252,296	27.6	97.90	98.77	34.56	1,386,537	98,074	6,664	1,333,978	1.9
13	宇都宮市	286,074,259	91,732,186	32.1	97.84	99.07	34.12	1,826,150	199,829	15,803	2,000,562	2.2
14	宮崎市	224,718,603	54,059,207	24.1	97.72	98.70	35.06	1,196,911	75,663	14,221	1,164,392	2.2
15	岡崎市	178,148,931	70,828,863	39.8	97.62	99.18	25.93	1,624,903	108,630	15,196	1,008,199	1.4
16	盛岡市	154,659,481	42,255,314	27.3	97.61	98.92	38.30	986,775	61,474	15,039	1,037,626	2.5
17	八尾市	134,896,209	39,295,806	29.1	97.58	98.92	30.54	945,408	37,657	9,306	688,263	1.8
18	那覇市	199,159,290	50,121,541	25.2	97.55	98.55	40.02	1,300,648	41,700	11,290	1,056,362	2.1
19	船橋市	288,875,666	102,585,207	35.5	97.53	99.00	39.12	2,470,748	147,978	28,627	1,965,162	1.9
20	越谷市	161,182,411	47,344,000	29.4	97.38	98.87	39.70	1,238,853	106,769	10,589	1,374,998	2.9
21	松江市	128,014,657	28,463,499	22.2	97.35	98.53	28.37	738,271	38,953	3,640	716,915	2.5
22	高知市	187,697,845	44,607,703	23.8	97.34	99.02	23.36	1,126,897	99,179	7,387	945,930	2.1
23	川口市	281,406,250	98,362,445	35.0	97.26	98.73	42.45	2,528,727	290,314	25,214	1,930,805	2.0
24	和歌山市	194,270,592	59,202,309	30.5	97.20	98.58	29.72	1,599,977	107,606	17,389	1,116,252	1.9
25	福山市	229,950,263	74,494,016	32.4	97.20	98.70	27.56	2,026,353	120,027	13,965	1,425,561	1.9
26	福井市	149,725,779	44,480,240	29.7	97.18	98.87	36.37	1,165,303	123,770	5,569	807,778	1.8
27	福島市	161,493,058	39,843,740	24.7	97.03	98.88	29.19	1,131,012	102,517	7,748	1,025,064	2.6
28	吹田市	181,886,474	67,724,631	37.2	97.02	97.88	38.21	2,038,286	61,975	11,601	1,082,607	1.6
29	久留米市	170,390,465	41,505,304	24.4	97.02	98.62	30.81	1,227,468	54,241	8,835	941,252	2.3
30	川越市	154,688,968	57,681,465	37.3	96.94	98.85	35.55	1,655,975	162,679	14,235	956,315	1.7
31	西宮市	240,242,843	87,652,717	36.5	96.94	99.05	20.33	2,021,159	750,336	8,765	1,498,832	1.7
32	豊中市	204,434,059	70,090,257	34.3	96.92	98.62	28.12	2,116,190	136,344	16,772	1,278,626	1.0
33	柏市	187,961,056	69,218,634	36.8	96.91	98.70	32.90	2,086,757	124,654	16,126	2,301,358	3.3
34	高松市	217,697,161	64,405,469	29.6	96.87	98.59	29.59	1,977,865	110,186	13,262	1,313,571	2.0
35	長崎市	279,416,810	53,635,757	19.2	96.76	98.40	30.54	1,719,111	87,132	13,720	1,516,669	2.8
36	金沢市	232,590,786	82,263,379	35.4	96.72	98.48	29.07	2,684,994	133,326	14,127	1,228,572	1.5
37	鹿児島市	352,418,523	87,422,463	24.8	96.71	98.47	26.92	2,815,311	197,476	13,218	2,321,688	2.7
38	尼崎市	264,031,807	79,557,367	30.1	96.70	98.60	34.30	2,661,179	110,787	22,004	1,576,787	2.0
39	佐世保市	146,737,636	29,105,439	19.8	96.67	98.52	23.82	883,845	119,164	5,542	989,315	3.4
40	姫路市	296,259,370	96,684,619	32.6	96.62	98.53	27.95	3,212,542	172,093	16,494	1,122,451	1.2
41	豊橋市	194,350,962	65,636,420	33.8	96.62	98.84	27.16	2,133,254	186,239	13,526	1,123,641	1.7
42	横須賀市	203,919,406	59,323,207	29.1	96.62	98.93	24.62	1,930,178	143,647	9,620	1,372,860	2.3
43	下関市	146,559,788	32,488,143	22.2	96.60	98.18	26.52	1,079,038	82,402	13,237	1,056,810	3.3
44	奈良市	179,948,258	51,631,312	28.7	96.59	98.65	19.97	1,715,041	105,475	17,874	919,762	1.8
45	寝屋川市	118,888,940	28,738,769	24.2	96.57	98.26	36.29	961,442	60,193	14,386	500,738	1.7
46	水戸市	156,934,743	41,705,493	26.6	96.57	96.41	34.32	1,227,682	252,221	10,789	1,009,700	2.4
47	山形市	131,822,766	35,882,170	27.2	96.34	98.76	23.20	1,285,061	82,929	4,862	937,621	2.6
48	鳥取市	132,577,061	23,589,469	17.8	96.23	98.01	23.64	851,889	73,111	5,448	717,777	3.0
49	郡山市	192,533,624	50,475,096	26.2	96.22	98.58	25.17	1,871,190	129,662	19,932	1,604,536	3.2
50	明石市	147,137,037	43,590,526	29.6	96.07	98.39	17.22	1,620,421	161,742	10,908	846,663	1.9
51	甲府市	99,028,025	28,830,625	29.1	96.03	98.64	32.54	1,087,686	104,938	8,130	769,104	2.7
52	旭川市	201,662,852	39,827,865	19.7	95.99	98.61	17.47	1,511,209	155,109	14,170	1,285,467	3.2
53	秋田市	181,026,078	42,661,734	23.6	95.98	98.79	21.49	1,666,048	122,915	6,898	852,093	2.0
54	函館市	166,147,971	31,613,319	19.0	95.92	97.90	22.43	1,208,327	136,069	-	990,285	3.1
55	いわき市	199,390,707	51,385,681	25.8	95.69	98.80	23.57	2,050,655	297,240	22,117	1,202,989	2.3
56	八戸市	136,982,364	30,141,786	22.0	95.64	98.41	24.97	1,309,004	69,428	8,340	834,310	2.8
57	富山市	219,604,560	72,826,489	33.2	95.42	98.50	21.14	3,381,803	179,538	14,033	1,162,824	1.6
58	岐阜市	250,249,811	66,510,358	26.6	95.16	98.72	24.09	3,133,656	267,438	12,754	1,345,569	2.0
59	大津市	166,426,057	51,299,479	30.8	94.98	98.09	23.89	2,657,943	73,575	13,401	1,010,458	2.0
60	青森市	158,713,464	33,595,820	21.2	93.95	98.44	16.32	2,005,026	192,279	10,973	732,383	2.2
平均		197,093,035	57,904,492	28.9	97.02	98.68	30.60	1,588,910	128,971	11,930	1,216,366	2.2

(3) 令和3年度 概況・当初予算等

No.	区分 市名	概況(4月1日現在)			当初予算			徴税費		職員数		
		人口 (人)	世帯数 (世帯)	面積 (km ²)	一般会計 A (千円)	市税 B (千円)	B/A (%)	予算額 C (千円)	対市税 C/B (%)	市長部局 D (人)	税務 E (人)	E/D (%)
1	豊田市	421,280	183,167	918.3	179,800,000	93,462,233	52.0	1,367,826	1.5	2,485	116	4.7
2	枚方市	395,868	173,141	65.1	150,800,000	55,384,557	36.7	1,311,365	2.4	1,927	100	5.2
3	八王子市	561,344	273,740	186.4	220,900,000	85,397,128	38.7	1,937,202	2.3	2,374	181	7.6
4	高崎市	367,073	158,676	459.2	164,920,000	58,576,061	35.5	1,348,447	2.3	1,874	161	8.6
5	長野市	372,080	162,599	834.8	155,280,000	53,558,000	34.5	1,435,574	2.7	2,279	132	5.8
6	呉市	216,273	108,381	353.9	97,346,000	28,742,000	29.5	1,140,876	4.0	1,270	75	5.9
7	大分市	477,448	225,511	502.4	186,580,000	76,474,030	41.0	1,557,071	2.0	2,433	170	7.0
8	高槻市	350,819	162,676	105.3	124,787,972	48,225,117	38.6	1,009,545	2.1	1,553	97	6.2
9	前橋市	334,535	152,026	311.6	156,364,478	48,319,364	30.9	1,053,382	2.2	1,679	119	7.1
10	東大阪市	490,381	232,792	61.8	203,515,742	73,282,000	36.0	1,276,968	1.7	2,085	140	6.7
11	倉敷市	480,974	215,881	355.6	187,992,849	77,184,981	41.1	1,460,209	1.9	2,155	140	6.5
12	松山市	505,973	238,586	429.4	194,700,000	63,000,000	32.4	1,318,861	2.1	2,370	138	5.8
13	宇都宮市	517,596	230,784	416.9	229,000,000	84,703,000	37.0	2,042,510	2.4	2,297	183	8.0
14	宮崎市	396,508	183,784	643.5	162,000,000	51,192,000	31.6	1,154,773	2.3	1,771	125	7.1
15	岡崎市	385,823	165,775	387.2	122,100,000	65,249,529	53.4	1,047,622	1.6	3,213	101	3.1
16	盛岡市	285,859	137,161	886.5	118,866,000	40,223,928	33.8	1,087,220	2.7	1,447	112	7.7
17	八尾市	264,867	126,462	41.7	109,608,430	35,777,710	32.6	715,163	2.0	1,420	68	4.8
18	那覇市	319,012	155,473	41.4	161,017,000	49,197,273	30.6	1,096,420	2.2	1,676	123	7.3
19	船橋市	645,450	311,102	85.6	212,170,000	97,909,900	46.1	2,058,584	2.1	2,964	151	5.1
20	越谷市	345,487	158,751	60.2	103,200,000	44,340,000	43.0	1,569,148	3.5	2,360	121	5.1
21	松江市	199,889	90,741	573.0	98,176,000	27,602,532	28.1	748,607	2.7	1,240	79	6.4
22	高知市	324,441	155,081	309.0	146,100,000	43,200,000	29.6	977,828	2.3	1,828	120	6.6
23	川口市	607,750	295,489	62.0	209,640,000	90,925,105	43.4	2,371,854	2.6	2,518	143	5.7
24	和歌山市	352,392	156,873	208.9	144,664,324	54,610,679	37.7	1,186,538	2.2	1,965	108	5.5
25	福山市	465,402	212,621	517.7	173,790,000	73,726,020	42.4	1,399,044	1.9	2,430	163	6.7
26	福井市	260,322	105,347	536.4	116,747,000	41,939,000	35.9	834,470	2.0	1,621	87	5.4
27	福島市	282,925	125,203	767.7	112,300,000	36,000,000	32.1	1,013,016	2.8	1,488	135	9.1
28	吹田市	376,944	177,152	36.1	140,760,730	65,038,060	46.2	1,116,591	1.7	2,068	115	5.6
29	久留米市	303,697	138,386	230.0	142,780,000	38,933,003	27.3	952,853	2.4	1,570	154	9.8
30	川越市	353,442	163,023	109.1	112,070,000	54,513,974	48.6	942,191	1.7	1,787	98	5.5
31	西宮市	485,092	215,980	100.2	193,856,204	85,128,280	43.9	1,570,255	1.8	2,320	144	6.2
32	豊中市	400,955	179,609	36.6	159,228,319	65,158,267	40.9	1,323,832	2.0	1,791	112	6.3
33	柏市	426,128	194,714	114.7	141,500,000	65,272,000	46.1	2,403,414	3.7	2,717	140	5.2
34	高松市	415,943	187,524	375.6	161,100,000	61,139,000	38.0	1,313,346	2.1	2,438	121	5.0
35	長崎市	403,197	185,506	405.9	224,380,000	51,040,167	22.7	1,485,189	2.9	2,296	149	6.5
36	金沢市	462,502	207,576	468.8	178,210,000	77,249,050	43.3	1,307,580	1.7	1,824	151	8.3
37	鹿児島市	592,995	279,079	547.6	266,154,000	82,189,501	30.9	2,328,659	2.8	2,733	271	9.9
38	尼崎市	458,686	222,032	50.7	20,870,000	76,368,706	365.9	1,763,317	2.3	2,075	117	5.6
39	佐世保市	240,951	104,492	426.0	117,728,161	27,880,000	23.7	1,013,212	3.6	1,574	113	7.2
40	姫路市	526,754	224,278	534.4	218,200,000	92,300,000	42.3	1,137,214	1.2	2,700	131	4.9
41	豊橋市	373,833	161,770	261.9	134,103,868	63,100,000	47.1	1,165,049	1.8	2,953	107	3.6
42	横須賀市	385,272	165,118	100.8	159,510,000	54,633,605	34.3	1,409,911	2.6	2,130	141	6.6
43	下関市	252,035	115,779	716.1	110,800,000	32,527,421	29.4	1,096,173	3.4	1,912	122	6.4
44	奈良市	354,287	165,360	276.9	138,840,000	50,743,090	36.5	902,351	1.8	1,737	77	4.4
45	寝屋川市	229,654	111,052	24.7	90,840,000	28,056,819	30.9	519,233	1.9	990	59	6.0
46	水戸市	268,869	124,127	217.3	118,510,000	40,173,055	33.9	1,036,331	2.6	1,173	102	8.7
47	山形市	246,421	102,611	381.6	95,291,000	35,594,509	37.4	885,722	2.5	1,112	108	9.7
48	鳥取市	185,157	80,802	765.3	110,700,000	22,461,959	20.3	740,610	3.3	1,230	75	6.1
49	郡山市	329,400	144,493	757.2	120,990,000	49,021,962	40.5	1,614,792	3.3	1,725	110	6.4
50	明石市	303,696	134,160	49.4	119,512,775	41,756,600	34.9	872,634	2.1	2,039	86	4.2
51	甲府市	186,438	91,730	212.5	75,847,788	27,070,575	35.7	772,493	2.9	1,635	83	5.1
52	旭川市	329,822	177,864	747.7	160,130,000	39,000,000	24.4	1,392,883	3.6	1,576	141	8.9
53	秋田市	302,005	137,320	906.1	139,600,000	42,556,233	30.5	826,524	1.9	1,629	104	6.4
54	函館市	250,022	140,972	677.9	134,300,000	30,500,000	22.7	950,494	3.1	1,341	102	7.6
55	いわき市	334,782	144,119	1,232.3	140,062,689	48,863,968	34.9	1,335,407	2.7	2,039	131	6.4
56	八戸市	224,617	109,555	305.6	91,200,000	28,200,000	30.9	916,113	3.2	1,186	96	8.1
57	富山市	412,901	181,942	1,241.7	172,702,846	68,814,866	39.8	1,277,148	1.9	2,569	114	4.4
58	岐阜市	406,407	183,288	203.6	177,330,000	63,433,495	35.8	1,359,134	2.1	2,007	136	6.8
59	大津市	343,550	150,703	464.5	113,090,000	51,002,701	45.1	1,031,936	2.0	1,709	94	5.5
60	青森市	276,339	137,018	824.6	122,633,000	32,556,326	26.5	743,435	2.3	2,133	115	5.4
平均		367,843	168,949	398.7	147,419,953	54,841,322	41.6	1,250,436	2.4	1,957	122	6.4

令和 3 年 度
市 税 概 要

令和 3 年 9 月 発行

編 集 行 金沢市総務局税務課

所在地 〒920-8577
金沢市広坂 1 丁目 1 番 1 号

電 話 076 - 220 - 2149