

## Ⅶ. そ の 他

1. 税の諸証明
2. 電子申告件数
3. 令和5年度市税一覧表
4. 税務3課組織図
5. 税務機構等
  - (1) 税務職員の配置状況調
  - (2) 税務分掌事務
  - (3) 税務職員年齢別人員調
  - (4) 税務職員勤務年数調
  - (5) 税務職員特殊勤務手当調
6. 中核市の税務関係調
  - (1) 令和4年度 決算
  - (2) 直近3年間の収入率等の推移

## 1. 税の諸証明

( )は公用・無料の再掲

| 年度<br>区分           | H30<br>(通)         | R元<br>(通)          | R2<br>(通)          | R3<br>(通)          | R4<br>(通)          |
|--------------------|--------------------|--------------------|--------------------|--------------------|--------------------|
| 納税証明               | (13,529)<br>19,344 | (13,652)<br>18,356 | (13,331)<br>20,277 | (14,103)<br>19,951 | (11,157)<br>17,847 |
| 固定資産証明             | (28,036)<br>36,618 | (29,653)<br>37,099 | (26,416)<br>33,657 | (26,805)<br>33,864 | (25,335)<br>32,860 |
| 市民税・県民税<br>所得・課税証明 | (214)<br>59,824    | (51)<br>45,400     | (62)<br>42,273     | (43)<br>39,896     | (26)<br>40,402     |
| 関覧                 | 4,062              | 3,970              | 4,123              | 3,868              | 3,998              |

### 3. 令和4年度市税一覧表

## 2. 電子申告件数

| 年度<br>税目                   | H30<br>(件) | R元<br>(件) | R2<br>(件) | R3<br>(件) | R4<br>(件) |         |
|----------------------------|------------|-----------|-----------|-----------|-----------|---------|
| 個人住民税<br>(給報)<br>※光ディスク等含む | 総括表        | 14,526    | 15,878    | 17,403    | 18,919    | 19,800  |
|                            | 個人別明細      | 142,200   | 156,172   | 189,794   | 203,940   | 216,689 |
| 個人住民税<br>(年金報)<br>※eLTAX含む | 総括表        | 494       | 330       | 342       | 416       | 399     |
|                            | 個人別明細      | 181,287   | 179,603   | 181,452   | 180,957   | 180,527 |
| 法人市民税                      | 16,965     | 17,756    | 18,361    | 19,421    | 20,211    |         |
| 固定資産税<br>(償却資産)            | 3,223      | 4,060     | 4,663     | 5,258     | 5,746     |         |
| 事業所税                       | 230        | 260       | 353       | 445       | 494       |         |
| 電子申請・届出                    | 1,685      | 1,914     | 3,229     | 2,790     | 2,695     |         |

### 3. 令和5年度市税一覧表

| 区分          |         | 課税客體   | 納税義務者 | 賦課期日 | 課税標準及び税率  | 申告期限   | 納期  |  |      |       |       |     |    |             |     |  |            |    |    |            |    |    |        |    |   |     |  |   |            |
|-------------|---------|--|-------|------|---|--|---|--|------|-------|-------|-----|----|-------------|-----|--|------------|----|----|------------|----|----|--------|----|---|-----|--|---|------------|
| 市民税         | 個人市民税   | <ul style="list-style-type: none"> <li>市内に住所を有する個人<br/>(均等割、所得割)</li> <li>市内に事務所、事業所または家屋敷を有する個人で市内に住所を有しないもの<br/>(均等割)</li> </ul>   |       | 1月1日 | <ul style="list-style-type: none"> <li>均等割 3,500円</li> <li>所得割 課税標準額に一律100分の6</li> </ul>  | (市県民税申告書)<br>3月15日<br>(給与支払報告書)<br>(年金支払報告書)<br>1月31日<br>(異動報告書)<br>徴収する義務がなくなる<br>事由が生じた月の翌月<br>10日 | (普通徴収)<br>1期 6月10日～同月30日まで<br>2期 8月1日～同月31日まで<br>3期 10月1日～同月31日まで<br>4期 1月1日～同月31日まで<br>(給与からの特別徴収)<br>毎月(6月～翌年5月)分徴収<br>の翌月10日<br>(年金からの特別徴収)<br>年金の支給月(偶数月)の<br>翌月10日<br>(特例)<br>常時10人未満の事業所で<br>納期の特例を認められるもの<br>6月～11月 12月10日<br>12月～翌年5月 6月10日 |  |      |       |       |     |    |             |     |  |            |    |    |            |    |    |        |    |   |     |  |   |            |
|             | 法人市民税   | <ul style="list-style-type: none"> <li>市内に事務所又は事業所を有する法人<br/>(均等割、法人税割)</li> <li>市内に寮等を有する法人で市内に事務所<br/>又は事業所を有しないもの<br/>(均等割)</li> <li>法人課税信託の引受けを行うことにより法人<br/>税を課される個人で市内に事務所又は事業<br/>所を有するもの<br/>(法人税割)</li> </ul> |       |      | <ul style="list-style-type: none"> <li>均等割<br/> <math>\text{下表金額} \times (\text{課税標準の算定期間中において}</math><br/> <math>\text{事務所や事業所等を有していた月数}) \div 12\text{月}</math> <table border="1" style="margin-left: 20px;"> <thead> <tr> <th rowspan="2">資本金等の金額*</th> <th colspan="2">市内の従業者数</th> </tr> <tr> <th>50人超</th> <th>50人以下</th> </tr> </thead> <tbody> <tr> <td>50億円超</td> <td>300</td> <td>41</td> </tr> <tr> <td>10億円超50億円以下</td> <td>175</td> <td></td> </tr> <tr> <td>1億円超10億円以下</td> <td>40</td> <td>16</td> </tr> <tr> <td>1千万円超1億円以下</td> <td>15</td> <td>13</td> </tr> <tr> <td>1千万円以下</td> <td>12</td> <td>5</td> </tr> <tr> <td>その他</td> <td></td> <td>5</td> </tr> </tbody> </table> </li> <li>法人税割<br/>           平成26年9月30日までに開始する事業年度 100分の14.7<br/>           平成26年10月1日から令和元年9月30日まで<br/>           に開始する事業年度 100分の12.1<br/>           令和元年10月1日以後に開始する事業年度 100分の8.4         </li> </ul> <p>※平成27年4月1日以後に開始する事業年度については<br/> 「資本金等の額」と「資本金と資本準備金の合算額」のい<br/> ずれか大きい額</p> | 資本金等の金額*   | 市内の従業者数   |  | 50人超 | 50人以下 | 50億円超 | 300 | 41 | 10億円超50億円以下 | 175 |  | 1億円超10億円以下 | 40 | 16 | 1千万円超1億円以下 | 15 | 13 | 1千万円以下 | 12 | 5 | その他 |  | 5 | 法人税の申告期限まで |
| 資本金等の金額*    | 市内の従業者数 |  |       |      |   |  |   |  |      |       |       |     |    |             |     |  |            |    |    |            |    |    |        |    |   |     |  |   |            |
|             | 50人超    | 50人以下  |       |      |   |  |   |  |      |       |       |     |    |             |     |  |            |    |    |            |    |    |        |    |   |     |  |   |            |
| 50億円超       | 300     | 41   |       |      |   |  |   |  |      |       |       |     |    |             |     |  |            |    |    |            |    |    |        |    |   |     |  |   |            |
| 10億円超50億円以下 | 175     |  |       |      |   |  |   |  |      |       |       |     |    |             |     |  |            |    |    |            |    |    |        |    |   |     |  |   |            |
| 1億円超10億円以下  | 40      | 16   |       |      |   |  |   |  |      |       |       |     |    |             |     |  |            |    |    |            |    |    |        |    |   |     |  |   |            |
| 1千万円超1億円以下  | 15      | 13   |       |      |   |  |   |  |      |       |       |     |    |             |     |  |            |    |    |            |    |    |        |    |   |     |  |   |            |
| 1千万円以下      | 12      | 5  |       |      |   |  |   |  |      |       |       |     |    |             |     |  |            |    |    |            |    |    |        |    |   |     |  |   |            |
| その他         |         | 5  |       |      |   |  |   |  |      |       |       |     |    |             |     |  |            |    |    |            |    |    |        |    |   |     |  |   |            |

| 区分<br>税目                        | 課税客體  | 納税義務者                 | 賦課期日        | 課税標準及び税率   | 申告期限               | 納期   |    |  |                                 |        |        |  |              |        |  |               |        |  |      |        |  |             |                |        |  |        |        |  |           |  |        |  |                                 |       |        |  |     |        |  |                  |           |  |         |         |    |  |        |        |                  |        |     |        |        |     |        |         |             |     |        |        |     |        |        |    |  |    |  |    |  |        |  |                  |                  |                       |        |             |         |             |             |        |             |        |    |  |    |  |  |  |  |       |       |       |                  |          |        |        |        |                  |        |             |        |        |             |        |  |             |             |        |  |  |             |        |  |  |   |               |
|---------------------------------|---|-----------------------|-------------|--|--------------------|--|----|--|---------------------------------|--------|--------|--|--------------|--------|--|---------------|--------|--|------|--------|--|-------------|----------------|--------|--|--------|--------|--|-----------|--|--------|--|---------------------------------|-------|--------|--|-----|--------|--|------------------|-----------|--|---------|---------|----|--|--------|--------|------------------|--------|-----|--------|--------|-----|--------|---------|-------------|-----|--------|--------|-----|--------|--------|----|--|----|--|----|--|--------|--|------------------|------------------|-----------------------|--------|-------------|---------|-------------|-------------|--------|-------------|--------|----|--|----|--|--|--|--|-------|-------|-------|------------------|----------|--------|--------|--------|------------------|--------|-------------|--------|--------|-------------|--------|--|-------------|-------------|--------|--|--|-------------|--------|--|--|---|---------------|
| 固定資産税                           | 固定資産<br>・土地<br>・家屋<br>・償却資産<br>(構築物、機械及び装置、<br>工具・器具・備品等) | 固定資産の<br>所有者          | 1月1日        | 課税標準額の100分の1.4<br><br>※免税点<br>・土地 30万円未満<br>・家屋 20万円未満<br>・償却資産 150万円未満  | (償却資産の申告)<br>1月31日 | 1期 4月1日～同月30日<br>2期 7月1日～同月31日<br>3期 12月1日～同月28日<br>4期 2月1日～同月末日 |    |  |                                 |        |        |  |              |        |  |               |        |  |      |        |  |             |                |        |  |        |        |  |           |  |        |  |                                 |       |        |  |     |        |  |                  |           |  |         |         |    |  |        |        |                  |        |     |        |        |     |        |         |             |     |        |        |     |        |        |    |  |    |  |    |  |        |  |                  |                  |                       |        |             |         |             |             |        |             |        |    |  |    |  |  |  |  |       |       |       |                  |          |        |        |        |                  |        |             |        |        |             |        |  |             |             |        |  |  |             |        |  |  |   |               |
| 軽自動車税<br>(種別割)                  | 原動機付自転車<br>軽自動車<br>小型特殊自動車<br>2輪の小型自動車                    | 軽自動車等<br>の所有者         | 4月1日        | <p>・標準税率</p> <table border="1"> <thead> <tr> <th colspan="2">車種</th> <th colspan="2">税額</th> </tr> </thead> <tbody> <tr> <td rowspan="4">原<br/>動<br/>機<br/>付<br/>自<br/>動<br/>車</td> <td>50cc以下</td> <td colspan="2">2,000円</td> </tr> <tr> <td>50cc超 90cc以下</td> <td colspan="2">2,400円</td> </tr> <tr> <td>90cc超 125cc以下</td> <td colspan="2">2,400円</td> </tr> <tr> <td>ミニカー</td> <td colspan="2">3,700円</td> </tr> <tr> <td rowspan="2">バ<br/>イ<br/>ク</td> <td>125cc超 250cc以下</td> <td colspan="2">3,600円</td> </tr> <tr> <td>250cc超</td> <td colspan="2">6,000円</td> </tr> <tr> <td colspan="2">二輪(被けん引車)</td> <td colspan="2">3,600円</td> </tr> <tr> <td rowspan="2">小<br/>型<br/>特<br/>殊<br/>自<br/>動<br/>車</td> <td>農耕作業用</td> <td colspan="2">2,400円</td> </tr> <tr> <td>その他</td> <td colspan="2">5,900円</td> </tr> <tr> <td rowspan="6">軽<br/>自<br/>動<br/>車</td> <td colspan="2">初度検査年月の区分</td> <td>H27.3まで</td> <td>H27.4以降</td> </tr> <tr> <td colspan="2">三輪</td> <td>3,100円</td> <td>3,900円</td> </tr> <tr> <td rowspan="2">四<br/>輪<br/>以<br/>上</td> <td rowspan="2">乗<br/>用</td> <td>営業用</td> <td>5,500円</td> <td>6,900円</td> </tr> <tr> <td>自家用</td> <td>7,200円</td> <td>10,800円</td> </tr> <tr> <td rowspan="2">貨<br/>物<br/>用</td> <td>営業用</td> <td>3,000円</td> <td>3,800円</td> </tr> <tr> <td>自家用</td> <td>4,000円</td> <td>5,000円</td> </tr> </tbody> </table> <p>・重課税率</p> <table border="1"> <thead> <tr> <th colspan="2">車種</th> <th colspan="2">税額</th> </tr> </thead> <tbody> <tr> <td colspan="2">三輪</td> <td colspan="2">4,600円</td> </tr> <tr> <td rowspan="4">軽<br/>自<br/>動<br/>車</td> <td rowspan="2">四<br/>輪<br/>以<br/>上</td> <td>乗<br/>用<br/>営<br/>業<br/>用</td> <td>8,200円</td> </tr> <tr> <td>自<br/>家<br/>用</td> <td>12,900円</td> </tr> <tr> <td rowspan="2">貨<br/>物<br/>用</td> <td>営<br/>業<br/>用</td> <td>4,500円</td> </tr> <tr> <td>自<br/>家<br/>用</td> <td>6,000円</td> </tr> </tbody> </table> <p>・グリーン化特例(軽課)</p> <table border="1"> <thead> <tr> <th colspan="2">車種</th> <th colspan="3">税額</th> </tr> <tr> <th colspan="2"></th> <th>75%軽減</th> <th>50%軽減</th> <th>25%軽減</th> </tr> </thead> <tbody> <tr> <td rowspan="6">軽<br/>自<br/>動<br/>車</td> <td>三輪 乗用営業用</td> <td>1,000円</td> <td>2,000円</td> <td>3,000円</td> </tr> <tr> <td rowspan="2">四<br/>輪<br/>以<br/>上</td> <td rowspan="2">乗<br/>用</td> <td>営<br/>業<br/>用</td> <td>1,800円</td> <td>3,500円</td> </tr> <tr> <td>自<br/>家<br/>用</td> <td>2,700円</td> <td></td> </tr> <tr> <td rowspan="2">貨<br/>物<br/>用</td> <td>営<br/>業<br/>用</td> <td>1,000円</td> <td></td> <td></td> </tr> <tr> <td>自<br/>家<br/>用</td> <td>1,300円</td> <td></td> <td></td> </tr> </tbody> </table> | 車種                 |  | 税額 |  | 原<br>動<br>機<br>付<br>自<br>動<br>車 | 50cc以下 | 2,000円 |  | 50cc超 90cc以下 | 2,400円 |  | 90cc超 125cc以下 | 2,400円 |  | ミニカー | 3,700円 |  | バ<br>イ<br>ク | 125cc超 250cc以下 | 3,600円 |  | 250cc超 | 6,000円 |  | 二輪(被けん引車) |  | 3,600円 |  | 小<br>型<br>特<br>殊<br>自<br>動<br>車 | 農耕作業用 | 2,400円 |  | その他 | 5,900円 |  | 軽<br>自<br>動<br>車 | 初度検査年月の区分 |  | H27.3まで | H27.4以降 | 三輪 |  | 3,100円 | 3,900円 | 四<br>輪<br>以<br>上 | 乗<br>用 | 営業用 | 5,500円 | 6,900円 | 自家用 | 7,200円 | 10,800円 | 貨<br>物<br>用 | 営業用 | 3,000円 | 3,800円 | 自家用 | 4,000円 | 5,000円 | 車種 |  | 税額 |  | 三輪 |  | 4,600円 |  | 軽<br>自<br>動<br>車 | 四<br>輪<br>以<br>上 | 乗<br>用<br>営<br>業<br>用 | 8,200円 | 自<br>家<br>用 | 12,900円 | 貨<br>物<br>用 | 営<br>業<br>用 | 4,500円 | 自<br>家<br>用 | 6,000円 | 車種 |  | 税額 |  |  |  |  | 75%軽減 | 50%軽減 | 25%軽減 | 軽<br>自<br>動<br>車 | 三輪 乗用営業用 | 1,000円 | 2,000円 | 3,000円 | 四<br>輪<br>以<br>上 | 乗<br>用 | 営<br>業<br>用 | 1,800円 | 3,500円 | 自<br>家<br>用 | 2,700円 |  | 貨<br>物<br>用 | 営<br>業<br>用 | 1,000円 |  |  | 自<br>家<br>用 | 1,300円 |  |  | (新規登録等申告)<br>軽自動車等の所有者等<br>となった日から15日以内<br>(廃車申告)<br>軽自動車等の所有者等<br>でなくなった日から30日<br>以内 | 5月10日～5月31日まで |
| 車種                              |   | 税額                    |             |  |                    |  |    |  |                                 |        |        |  |              |        |  |               |        |  |      |        |  |             |                |        |  |        |        |  |           |  |        |  |                                 |       |        |  |     |        |  |                  |           |  |         |         |    |  |        |        |                  |        |     |        |        |     |        |         |             |     |        |        |     |        |        |    |  |    |  |    |  |        |  |                  |                  |                       |        |             |         |             |             |        |             |        |    |  |    |  |  |  |  |       |       |       |                  |          |        |        |        |                  |        |             |        |        |             |        |  |             |             |        |  |  |             |        |  |  |   |               |
| 原<br>動<br>機<br>付<br>自<br>動<br>車 | 50cc以下  | 2,000円                |             |  |                    |  |    |  |                                 |        |        |  |              |        |  |               |        |  |      |        |  |             |                |        |  |        |        |  |           |  |        |  |                                 |       |        |  |     |        |  |                  |           |  |         |         |    |  |        |        |                  |        |     |        |        |     |        |         |             |     |        |        |     |        |        |    |  |    |  |    |  |        |  |                  |                  |                       |        |             |         |             |             |        |             |        |    |  |    |  |  |  |  |       |       |       |                  |          |        |        |        |                  |        |             |        |        |             |        |  |             |             |        |  |  |             |        |  |  |   |               |
|                                 | 50cc超 90cc以下  | 2,400円                |             |  |                    |  |    |  |                                 |        |        |  |              |        |  |               |        |  |      |        |  |             |                |        |  |        |        |  |           |  |        |  |                                 |       |        |  |     |        |  |                  |           |  |         |         |    |  |        |        |                  |        |     |        |        |     |        |         |             |     |        |        |     |        |        |    |  |    |  |    |  |        |  |                  |                  |                       |        |             |         |             |             |        |             |        |    |  |    |  |  |  |  |       |       |       |                  |          |        |        |        |                  |        |             |        |        |             |        |  |             |             |        |  |  |             |        |  |  |   |               |
|                                 | 90cc超 125cc以下   | 2,400円                |             |  |                    |  |    |  |                                 |        |        |  |              |        |  |               |        |  |      |        |  |             |                |        |  |        |        |  |           |  |        |  |                                 |       |        |  |     |        |  |                  |           |  |         |         |    |  |        |        |                  |        |     |        |        |     |        |         |             |     |        |        |     |        |        |    |  |    |  |    |  |        |  |                  |                  |                       |        |             |         |             |             |        |             |        |    |  |    |  |  |  |  |       |       |       |                  |          |        |        |        |                  |        |             |        |        |             |        |  |             |             |        |  |  |             |        |  |  |   |               |
|                                 | ミニカー  | 3,700円                |             |  |                    |  |    |  |                                 |        |        |  |              |        |  |               |        |  |      |        |  |             |                |        |  |        |        |  |           |  |        |  |                                 |       |        |  |     |        |  |                  |           |  |         |         |    |  |        |        |                  |        |     |        |        |     |        |         |             |     |        |        |     |        |        |    |  |    |  |    |  |        |  |                  |                  |                       |        |             |         |             |             |        |             |        |    |  |    |  |  |  |  |       |       |       |                  |          |        |        |        |                  |        |             |        |        |             |        |  |             |             |        |  |  |             |        |  |  |   |               |
| バ<br>イ<br>ク                     | 125cc超 250cc以下  | 3,600円                |             |  |                    |  |    |  |                                 |        |        |  |              |        |  |               |        |  |      |        |  |             |                |        |  |        |        |  |           |  |        |  |                                 |       |        |  |     |        |  |                  |           |  |         |         |    |  |        |        |                  |        |     |        |        |     |        |         |             |     |        |        |     |        |        |    |  |    |  |    |  |        |  |                  |                  |                       |        |             |         |             |             |        |             |        |    |  |    |  |  |  |  |       |       |       |                  |          |        |        |        |                  |        |             |        |        |             |        |  |             |             |        |  |  |             |        |  |  |   |               |
|                                 | 250cc超  | 6,000円                |             |  |                    |  |    |  |                                 |        |        |  |              |        |  |               |        |  |      |        |  |             |                |        |  |        |        |  |           |  |        |  |                                 |       |        |  |     |        |  |                  |           |  |         |         |    |  |        |        |                  |        |     |        |        |     |        |         |             |     |        |        |     |        |        |    |  |    |  |    |  |        |  |                  |                  |                       |        |             |         |             |             |        |             |        |    |  |    |  |  |  |  |       |       |       |                  |          |        |        |        |                  |        |             |        |        |             |        |  |             |             |        |  |  |             |        |  |  |   |               |
| 二輪(被けん引車)                       |   | 3,600円                |             |  |                    |  |    |  |                                 |        |        |  |              |        |  |               |        |  |      |        |  |             |                |        |  |        |        |  |           |  |        |  |                                 |       |        |  |     |        |  |                  |           |  |         |         |    |  |        |        |                  |        |     |        |        |     |        |         |             |     |        |        |     |        |        |    |  |    |  |    |  |        |  |                  |                  |                       |        |             |         |             |             |        |             |        |    |  |    |  |  |  |  |       |       |       |                  |          |        |        |        |                  |        |             |        |        |             |        |  |             |             |        |  |  |             |        |  |  |   |               |
| 小<br>型<br>特<br>殊<br>自<br>動<br>車 | 農耕作業用   | 2,400円                |             |  |                    |  |    |  |                                 |        |        |  |              |        |  |               |        |  |      |        |  |             |                |        |  |        |        |  |           |  |        |  |                                 |       |        |  |     |        |  |                  |           |  |         |         |    |  |        |        |                  |        |     |        |        |     |        |         |             |     |        |        |     |        |        |    |  |    |  |    |  |        |  |                  |                  |                       |        |             |         |             |             |        |             |        |    |  |    |  |  |  |  |       |       |       |                  |          |        |        |        |                  |        |             |        |        |             |        |  |             |             |        |  |  |             |        |  |  |   |               |
|                                 | その他   | 5,900円                |             |  |                    |  |    |  |                                 |        |        |  |              |        |  |               |        |  |      |        |  |             |                |        |  |        |        |  |           |  |        |  |                                 |       |        |  |     |        |  |                  |           |  |         |         |    |  |        |        |                  |        |     |        |        |     |        |         |             |     |        |        |     |        |        |    |  |    |  |    |  |        |  |                  |                  |                       |        |             |         |             |             |        |             |        |    |  |    |  |  |  |  |       |       |       |                  |          |        |        |        |                  |        |             |        |        |             |        |  |             |             |        |  |  |             |        |  |  |   |               |
| 軽<br>自<br>動<br>車                | 初度検査年月の区分   |                       | H27.3まで     | H27.4以降  |                    |  |    |  |                                 |        |        |  |              |        |  |               |        |  |      |        |  |             |                |        |  |        |        |  |           |  |        |  |                                 |       |        |  |     |        |  |                  |           |  |         |         |    |  |        |        |                  |        |     |        |        |     |        |         |             |     |        |        |     |        |        |    |  |    |  |    |  |        |  |                  |                  |                       |        |             |         |             |             |        |             |        |    |  |    |  |  |  |  |       |       |       |                  |          |        |        |        |                  |        |             |        |        |             |        |  |             |             |        |  |  |             |        |  |  |   |               |
|                                 | 三輪  |                       | 3,100円      | 3,900円   |                    |  |    |  |                                 |        |        |  |              |        |  |               |        |  |      |        |  |             |                |        |  |        |        |  |           |  |        |  |                                 |       |        |  |     |        |  |                  |           |  |         |         |    |  |        |        |                  |        |     |        |        |     |        |         |             |     |        |        |     |        |        |    |  |    |  |    |  |        |  |                  |                  |                       |        |             |         |             |             |        |             |        |    |  |    |  |  |  |  |       |       |       |                  |          |        |        |        |                  |        |             |        |        |             |        |  |             |             |        |  |  |             |        |  |  |   |               |
|                                 | 四<br>輪<br>以<br>上  | 乗<br>用                | 営業用         | 5,500円   | 6,900円             |  |    |  |                                 |        |        |  |              |        |  |               |        |  |      |        |  |             |                |        |  |        |        |  |           |  |        |  |                                 |       |        |  |     |        |  |                  |           |  |         |         |    |  |        |        |                  |        |     |        |        |     |        |         |             |     |        |        |     |        |        |    |  |    |  |    |  |        |  |                  |                  |                       |        |             |         |             |             |        |             |        |    |  |    |  |  |  |  |       |       |       |                  |          |        |        |        |                  |        |             |        |        |             |        |  |             |             |        |  |  |             |        |  |  |   |               |
|                                 |   |                       | 自家用         | 7,200円   | 10,800円            |  |    |  |                                 |        |        |  |              |        |  |               |        |  |      |        |  |             |                |        |  |        |        |  |           |  |        |  |                                 |       |        |  |     |        |  |                  |           |  |         |         |    |  |        |        |                  |        |     |        |        |     |        |         |             |     |        |        |     |        |        |    |  |    |  |    |  |        |  |                  |                  |                       |        |             |         |             |             |        |             |        |    |  |    |  |  |  |  |       |       |       |                  |          |        |        |        |                  |        |             |        |        |             |        |  |             |             |        |  |  |             |        |  |  |   |               |
|                                 | 貨<br>物<br>用   | 営業用                   | 3,000円      | 3,800円   |                    |  |    |  |                                 |        |        |  |              |        |  |               |        |  |      |        |  |             |                |        |  |        |        |  |           |  |        |  |                                 |       |        |  |     |        |  |                  |           |  |         |         |    |  |        |        |                  |        |     |        |        |     |        |         |             |     |        |        |     |        |        |    |  |    |  |    |  |        |  |                  |                  |                       |        |             |         |             |             |        |             |        |    |  |    |  |  |  |  |       |       |       |                  |          |        |        |        |                  |        |             |        |        |             |        |  |             |             |        |  |  |             |        |  |  |   |               |
|                                 |   | 自家用                   | 4,000円      | 5,000円   |                    |  |    |  |                                 |        |        |  |              |        |  |               |        |  |      |        |  |             |                |        |  |        |        |  |           |  |        |  |                                 |       |        |  |     |        |  |                  |           |  |         |         |    |  |        |        |                  |        |     |        |        |     |        |         |             |     |        |        |     |        |        |    |  |    |  |    |  |        |  |                  |                  |                       |        |             |         |             |             |        |             |        |    |  |    |  |  |  |  |       |       |       |                  |          |        |        |        |                  |        |             |        |        |             |        |  |             |             |        |  |  |             |        |  |  |   |               |
| 車種                              |   | 税額                    |             |  |                    |  |    |  |                                 |        |        |  |              |        |  |               |        |  |      |        |  |             |                |        |  |        |        |  |           |  |        |  |                                 |       |        |  |     |        |  |                  |           |  |         |         |    |  |        |        |                  |        |     |        |        |     |        |         |             |     |        |        |     |        |        |    |  |    |  |    |  |        |  |                  |                  |                       |        |             |         |             |             |        |             |        |    |  |    |  |  |  |  |       |       |       |                  |          |        |        |        |                  |        |             |        |        |             |        |  |             |             |        |  |  |             |        |  |  |   |               |
| 三輪                              |   | 4,600円                |             |  |                    |  |    |  |                                 |        |        |  |              |        |  |               |        |  |      |        |  |             |                |        |  |        |        |  |           |  |        |  |                                 |       |        |  |     |        |  |                  |           |  |         |         |    |  |        |        |                  |        |     |        |        |     |        |         |             |     |        |        |     |        |        |    |  |    |  |    |  |        |  |                  |                  |                       |        |             |         |             |             |        |             |        |    |  |    |  |  |  |  |       |       |       |                  |          |        |        |        |                  |        |             |        |        |             |        |  |             |             |        |  |  |             |        |  |  |   |               |
| 軽<br>自<br>動<br>車                | 四<br>輪<br>以<br>上  | 乗<br>用<br>営<br>業<br>用 | 8,200円      |  |                    |  |    |  |                                 |        |        |  |              |        |  |               |        |  |      |        |  |             |                |        |  |        |        |  |           |  |        |  |                                 |       |        |  |     |        |  |                  |           |  |         |         |    |  |        |        |                  |        |     |        |        |     |        |         |             |     |        |        |     |        |        |    |  |    |  |    |  |        |  |                  |                  |                       |        |             |         |             |             |        |             |        |    |  |    |  |  |  |  |       |       |       |                  |          |        |        |        |                  |        |             |        |        |             |        |  |             |             |        |  |  |             |        |  |  |   |               |
|                                 |   | 自<br>家<br>用           | 12,900円     |  |                    |  |    |  |                                 |        |        |  |              |        |  |               |        |  |      |        |  |             |                |        |  |        |        |  |           |  |        |  |                                 |       |        |  |     |        |  |                  |           |  |         |         |    |  |        |        |                  |        |     |        |        |     |        |         |             |     |        |        |     |        |        |    |  |    |  |    |  |        |  |                  |                  |                       |        |             |         |             |             |        |             |        |    |  |    |  |  |  |  |       |       |       |                  |          |        |        |        |                  |        |             |        |        |             |        |  |             |             |        |  |  |             |        |  |  |   |               |
|                                 | 貨<br>物<br>用   | 営<br>業<br>用           | 4,500円      |  |                    |  |    |  |                                 |        |        |  |              |        |  |               |        |  |      |        |  |             |                |        |  |        |        |  |           |  |        |  |                                 |       |        |  |     |        |  |                  |           |  |         |         |    |  |        |        |                  |        |     |        |        |     |        |         |             |     |        |        |     |        |        |    |  |    |  |    |  |        |  |                  |                  |                       |        |             |         |             |             |        |             |        |    |  |    |  |  |  |  |       |       |       |                  |          |        |        |        |                  |        |             |        |        |             |        |  |             |             |        |  |  |             |        |  |  |   |               |
|                                 |   | 自<br>家<br>用           | 6,000円      |  |                    |  |    |  |                                 |        |        |  |              |        |  |               |        |  |      |        |  |             |                |        |  |        |        |  |           |  |        |  |                                 |       |        |  |     |        |  |                  |           |  |         |         |    |  |        |        |                  |        |     |        |        |     |        |         |             |     |        |        |     |        |        |    |  |    |  |    |  |        |  |                  |                  |                       |        |             |         |             |             |        |             |        |    |  |    |  |  |  |  |       |       |       |                  |          |        |        |        |                  |        |             |        |        |             |        |  |             |             |        |  |  |             |        |  |  |   |               |
| 車種                              |   | 税額                    |             |  |                    |  |    |  |                                 |        |        |  |              |        |  |               |        |  |      |        |  |             |                |        |  |        |        |  |           |  |        |  |                                 |       |        |  |     |        |  |                  |           |  |         |         |    |  |        |        |                  |        |     |        |        |     |        |         |             |     |        |        |     |        |        |    |  |    |  |    |  |        |  |                  |                  |                       |        |             |         |             |             |        |             |        |    |  |    |  |  |  |  |       |       |       |                  |          |        |        |        |                  |        |             |        |        |             |        |  |             |             |        |  |  |             |        |  |  |   |               |
|                                 |   | 75%軽減                 | 50%軽減       | 25%軽減  |                    |  |    |  |                                 |        |        |  |              |        |  |               |        |  |      |        |  |             |                |        |  |        |        |  |           |  |        |  |                                 |       |        |  |     |        |  |                  |           |  |         |         |    |  |        |        |                  |        |     |        |        |     |        |         |             |     |        |        |     |        |        |    |  |    |  |    |  |        |  |                  |                  |                       |        |             |         |             |             |        |             |        |    |  |    |  |  |  |  |       |       |       |                  |          |        |        |        |                  |        |             |        |        |             |        |  |             |             |        |  |  |             |        |  |  |   |               |
| 軽<br>自<br>動<br>車                | 三輪 乗用営業用  | 1,000円                | 2,000円      | 3,000円   |                    |  |    |  |                                 |        |        |  |              |        |  |               |        |  |      |        |  |             |                |        |  |        |        |  |           |  |        |  |                                 |       |        |  |     |        |  |                  |           |  |         |         |    |  |        |        |                  |        |     |        |        |     |        |         |             |     |        |        |     |        |        |    |  |    |  |    |  |        |  |                  |                  |                       |        |             |         |             |             |        |             |        |    |  |    |  |  |  |  |       |       |       |                  |          |        |        |        |                  |        |             |        |        |             |        |  |             |             |        |  |  |             |        |  |  |   |               |
|                                 | 四<br>輪<br>以<br>上  | 乗<br>用                | 営<br>業<br>用 | 1,800円   | 3,500円             |  |    |  |                                 |        |        |  |              |        |  |               |        |  |      |        |  |             |                |        |  |        |        |  |           |  |        |  |                                 |       |        |  |     |        |  |                  |           |  |         |         |    |  |        |        |                  |        |     |        |        |     |        |         |             |     |        |        |     |        |        |    |  |    |  |    |  |        |  |                  |                  |                       |        |             |         |             |             |        |             |        |    |  |    |  |  |  |  |       |       |       |                  |          |        |        |        |                  |        |             |        |        |             |        |  |             |             |        |  |  |             |        |  |  |   |               |
|                                 |   |                       | 自<br>家<br>用 | 2,700円   |                    |  |    |  |                                 |        |        |  |              |        |  |               |        |  |      |        |  |             |                |        |  |        |        |  |           |  |        |  |                                 |       |        |  |     |        |  |                  |           |  |         |         |    |  |        |        |                  |        |     |        |        |     |        |         |             |     |        |        |     |        |        |    |  |    |  |    |  |        |  |                  |                  |                       |        |             |         |             |             |        |             |        |    |  |    |  |  |  |  |       |       |       |                  |          |        |        |        |                  |        |             |        |        |             |        |  |             |             |        |  |  |             |        |  |  |   |               |
|                                 | 貨<br>物<br>用   | 営<br>業<br>用           | 1,000円      |  |                    |  |    |  |                                 |        |        |  |              |        |  |               |        |  |      |        |  |             |                |        |  |        |        |  |           |  |        |  |                                 |       |        |  |     |        |  |                  |           |  |         |         |    |  |        |        |                  |        |     |        |        |     |        |         |             |     |        |        |     |        |        |    |  |    |  |    |  |        |  |                  |                  |                       |        |             |         |             |             |        |             |        |    |  |    |  |  |  |  |       |       |       |                  |          |        |        |        |                  |        |             |        |        |             |        |  |             |             |        |  |  |             |        |  |  |   |               |
|                                 |   | 自<br>家<br>用           | 1,300円      |  |                    |  |    |  |                                 |        |        |  |              |        |  |               |        |  |      |        |  |             |                |        |  |        |        |  |           |  |        |  |                                 |       |        |  |     |        |  |                  |           |  |         |         |    |  |        |        |                  |        |     |        |        |     |        |         |             |     |        |        |     |        |        |    |  |    |  |    |  |        |  |                  |                  |                       |        |             |         |             |             |        |             |        |    |  |    |  |  |  |  |       |       |       |                  |          |        |        |        |                  |        |             |        |        |             |        |  |             |             |        |  |  |             |        |  |  |   |               |

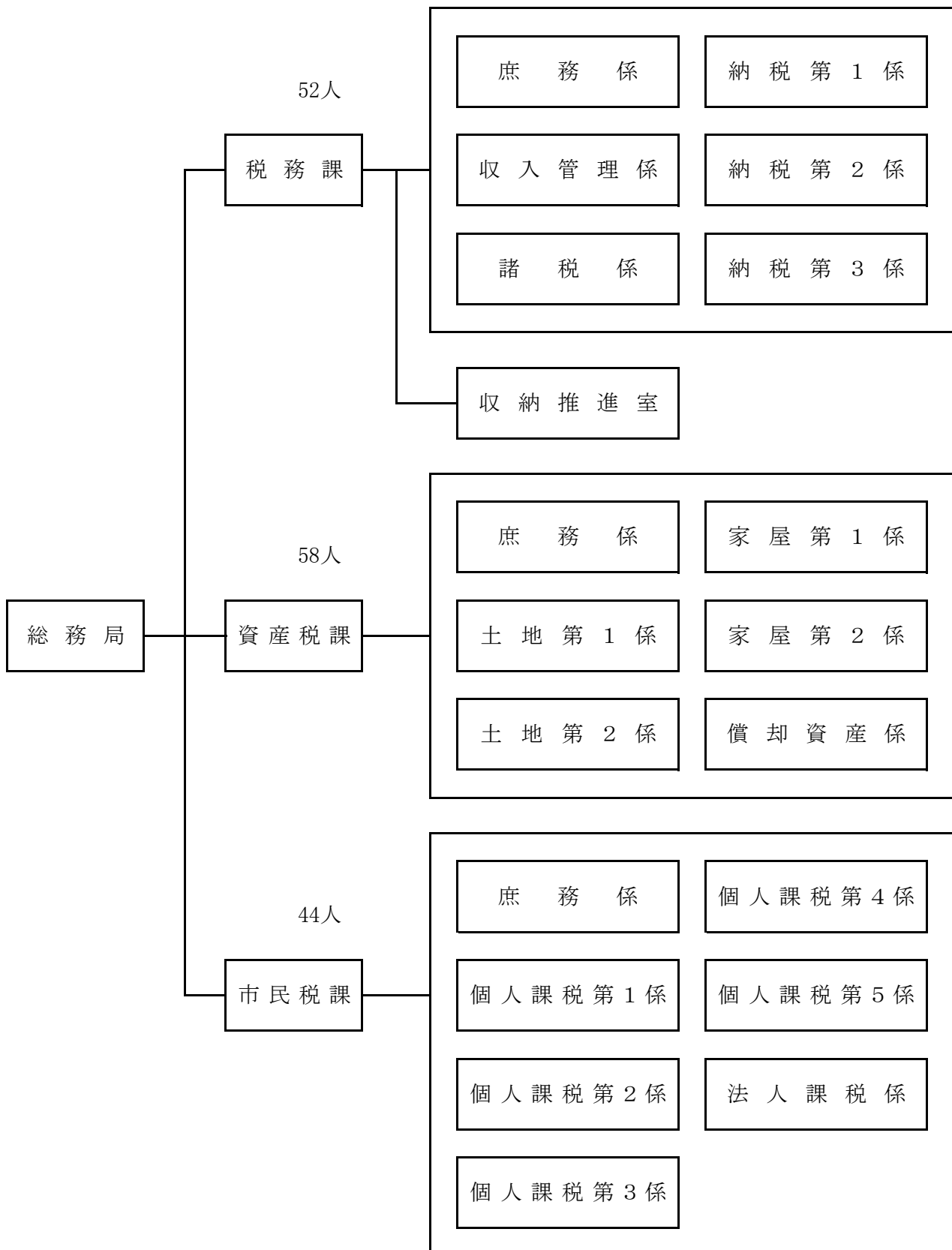
| 区分<br>税目         | 課税客體   | 納税義務者         | 賦課期日   | 課税標準及び税率  | 申告期限   | 納期      |
|------------------|--|---------------|--|---|--|---------|
| 軽自動車税<br>(環境性能割) | 3輪以上の軽自動車<br><br>※賦課徴収は、当分の間、県が行う。                             | 3輪以上の軽自動車の取得者 |  | 課税標準:3輪以上の軽自動車の取得のために通常要する価額<br><br>税率:燃費基準値達成度等に応じて決定(非課税、1%、2%、3%の4段階。但し、当分の間、自家用は2%を上限とする。営業用は非課税、0.5%、1%、2%の4段階)  | 地方税法第454条第1項各号に掲げる3輪以上の軽自動車の区分に応じ、当該各号に定める時又は日まで                   | 申告期限と同じ |
| 市たばこ税            | 卸売販売業者等が市内の小売業者に売り渡したたばこ                                       | 卸売販売業者等       |  | 売渡し本数1,000本につき<br>・紙巻たばこ等 6,552円<br><br>【加熱式たばこについて】<br>紙巻たばこの本数への換算方法を見直し重量と価格を紙巻たばこの本数に換算<br>重量0.4gごとに紙巻たばこ0.5本に換算＋紙巻たばこ1本当たりの平均価格で紙巻たばこ0.5本に換算<br><br>【軽量な葉巻たばこについて】<br>紙巻たばこの本数への換算方法を見直し軽量な葉巻たばこ(1本あたりの重量が1グラム未満)1本を紙巻たばこ1本に換算 | 当月の販売につき翌月末日までに申告  | 翌月末日まで  |
| 特別土地保有税          | 5000㎡以上の土地<br>ただし、取得後10年を経過しているものは除く。<br><br>※平成15年度より新たな課税は停止 | 土地の所有者又は取得者   | (保有分)<br>1月1日<br>(取得分)<br>1月1日<br>及び<br>7月1日 | ・土地の取得価額<br>・税率<br>保有分 取得価額×1.4%－固定資産税相当額<br>取得分 取得価額×3%－不動産取得税相当額<br>※免税点 5,000㎡未満   | (保有分)<br>5月31日<br>(取得分)<br>・1月1日基準日分<br>2月末日<br>・7月1日基準日分<br>8月31日 | 申告期限と同じ |

| 区分<br>税目        | 課税客體   | 納税義務者       | 賦課期日 | 課税標準及び税率  | 申告期限                                       | 納期          |
|-----------------|--|-------------|------|---|--|-------------|
| 入湯税             | 鉱泉浴場における入湯行為   | 入湯客         |      | 一人につき<br>・宿泊の場合は、一泊につき150円<br>・日帰りの場合は、一回につき100円  | 特別徴収により当月分を翌月15日までに申告                      | 申告期限と同じ     |
| 事業所税            | 法人又は個人が事務所又は事業所で行う事業   | 事業を行う法人又は個人 |      | ・資産割<br>課税標準の算定期間の末日における事業所床面積1㎡につき 600円<br>※免税点 1,000㎡以下<br>・従業者割<br>課税標準の算定期間中に支払われた従業者給与総額の 100分の0.25<br>※免税点 100人以下 | (法人)<br>事業年度終了の日から2月以内<br>(個人)<br>翌年の3月15日 | 申告期限と同じ     |
| 都市計画税           | 市街化区域内の土地・家屋   | 土地、家屋の所有者   | 1月1日 | 課税標準額の100分の0.3<br>※免税点 固定資産税が免税点未満となるもの   |  | 固定資産税の納期と同じ |
| 固有資産等<br>所在市交付金 | 国、地方公共団体所有の固定資産で貸付資産等  | 国、地方公共団体    |      | 交付金算定標準額の100分の1.4<br>※法で特別の定めのあるものを除き、前年の3月31日現在において国有財産台帳に記載された価格  | 通知の時期<br>(国、各地方公共団体より)<br>前年の11月30日まで      | 6月30日       |
| 宿泊税             | 旅館業法の許可を受けた旅館・ホテル、簡易宿所又は住宅宿泊事業法の届出をして住宅宿泊事業(いわゆる民泊)を行う住宅への宿泊行為 | 宿泊客         |      | 宿泊者1人1泊につき<br>・宿泊料金が2万円未満の場合 200円<br>・宿泊料金が2万円以上の場合 500円  | 特別徴収により当月分を翌月末日までに申告                       | 申告期限と同じ     |

※納期については、条例上の納期であり、実際の納期とは異なる年度があります。

## 4. 稅務3課組織圖

(令和5年4月1日現在)



## 5. 税務機構等

### (1) 税務職員の配置状況調

(令和5年4月1日現在)

| 課名・室名・係名 | 課長・室長<br>(人) | 課長補佐<br>(人) | 係長<br>(人) | 主査<br>(人) | 主任<br>(人) | 主事<br>(人) | 合計<br>(人) |
|----------|--------------|-------------|-----------|-----------|-----------|-----------|-----------|
| 税務課      | 1            | 1           |           |           |           |           | 2 (0)     |
| 庶務係      |              |             | 1         |           | 1 (1)     | 2 (1)     | 4 (2)     |
| 収入管理係    |              |             | 1         | 1         | 1 (1)     | 3 (1)     | 6 (2)     |
| 諸税係      |              |             | 1         | 2 (2)     | 1 (1)     | 5 (3)     | 9 (6)     |
| 納税第1係    |              |             | 1         |           | 2 (2)     | 6 (5)     | 9 (7)     |
| 納税第2係    |              |             | 1 (1)     |           | 2 (1)     | 5 (4)     | 8 (6)     |
| 納税第3係    |              |             | 1 (1)     |           | 5 (4)     | 3 (1)     | 9 (6)     |
| 収納推進室    | 1            |             |           | 2         |           | 2 (1)     | 5 (1)     |
| 税務課計     | 2 (0)        | 1 (0)       | 6 (2)     | 5 (2)     | 12 (10)   | 26 (16)   | 52 (30)   |
| 資産税課     | 1            | 1           |           |           |           |           | 2 (0)     |
| 庶務係      |              |             | 1 (1)     | 6 (4)     | 3 (3)     | 3 (1)     | 13 (9)    |
| 土地第1係    |              |             | 1         | 2 (2)     | 3 (2)     | 3 (2)     | 9 (6)     |
| 土地第2係    |              |             | 1         |           | 5 (2)     | 2 (2)     | 8 (4)     |
| 家屋第1係    |              |             | 1         |           | 1         | 7 (4)     | 9 (4)     |
| 家屋第2係    |              |             | 1         |           | 1         | 9 (5)     | 11 (5)    |
| 償却資産係    |              |             | 1         |           |           | 5 (4)     | 6 (4)     |
| 資産税課計    | 1 (0)        | 1 (0)       | 6 (1)     | 8 (6)     | 13 (7)    | 29 (18)   | 58 (32)   |
| 市民税課     | 1            | 1           |           |           |           |           | 2 (0)     |
| 庶務係      |              |             | 1 (1)     | 2 (1)     | 1 (1)     | 4 (3)     | 8 (6)     |
| 個人課税第1係  |              |             | 1         | 1         | 2 (1)     | 2 (1)     | 6 (2)     |
| 個人課税第2係  |              |             | 1         | 2 (1)     | 1 (1)     | 2 (2)     | 6 (4)     |
| 個人課税第3係  |              |             | 1 (1)     |           | 1 (1)     | 4 (2)     | 6 (4)     |
| 個人課税第4係  |              |             | 1 (1)     | 1         | 2 (1)     | 2 (1)     | 6 (3)     |
| 個人課税第5係  |              |             | 1 (1)     | 1         |           | 4 (2)     | 6 (3)     |
| 法人課税係    |              |             | 1         | 1 (1)     | 1         | 1         | 4 (1)     |
| 市民税課計    | 1 (0)        | 1 (0)       | 7 (4)     | 8 (3)     | 8 (5)     | 19 (11)   | 44 (23)   |
| 合計       | 4 (0)        | 3 (0)       | 19 (7)    | 21 (11)   | 33 (22)   | 74 (45)   | 154 (85)  |

(注) ( )内は女性職員数を内数で示す



## (2) 税務分掌事務

| 課 等 ・ 係 |   | 分 掌 事 務   |
|---------|---|---|
| 税務課     | 庶務係   | 1 税務の統括に関する事項<br>2 税務に関する企画及び調整に関する事項<br>3 地方譲与税、県税に関する交付金及び国有提供施設等所在市町村助成交付金に関する事項<br>4 市税(県民税を含む。以下同じ。)の収入の整理に関する事項<br>5 県民税の払込みに関する事項<br>6 納税協力会及び納税貯蓄組合に関する事項<br>7 税思想の普及向上に関する事項<br>8 固定資産評価審査委員会に関する事項<br>9 課の庶務に関する事項<br>10 税務事務で他課及び他係に属しない事項 |
|         | 収入管理係   | 1 市税の収納に関する事項<br>2 市税の過誤納金の還付及び充当に関する事項<br>3 納税環境の整備に関する事項<br>4 口座振替による納税に関する事項   |
|         | 諸税係   | 1 軽自動車税、市たばこ税、鉱産税、入湯税及び宿泊税の賦課に関する事項<br>2 市税に係る各種証明及び閲覧に関する事項  |
|         | 納税第1係<br>納税第2係<br>納税第3係                             | 1 市税の督促及び滞納処分に関する事項<br>(収納推進室が所管する事項を除く。)<br>(各係は、課長が定める区域の住民等をそれぞれ対象とする。)  |
|         | 収納推進室   | 1 市税の高額滞納者に対する滞納整理に関する事項  |
| 資産税課    | 庶務係   | 1 固定資産税、都市計画税及び特別土地保有税の賦課に関する事項<br>2 固定資産課税台帳等に関する事項<br>3 国有資産等所在市町村交付金に関する事項<br>4 課の庶務に関する事項<br>5 他係に属しない事項  |
|         | 土地第1係<br>土地第2係                                      | 1 土地の評価に関する事項<br>(各係は、課長が定める区域等をそれぞれ対象とする。)   |
|         | 家屋第1係<br>家屋第2係                                      | 1 家屋の評価に関する事項<br>(各係は、課長が定める区域等をそれぞれ対象とする。)   |
|         | 償却資産係   | 1 償却資産の評価に関する事項   |
| 市民税課    | 庶務係   | 1 個人市民税(県民税を含む。以下同じ。)の賦課に関する事項<br>(他係が所管する事項を除く。)<br>2 課の庶務に関する事項<br>3 他係に属しない事項  |
|         | 個人課税第1係<br>個人課税第2係<br>個人課税第3係<br>個人課税第4係<br>個人課税第5係 | 1 個人市民税の賦課に関する事項<br>(各係は、課長が定める区分の住民等をそれぞれ対象とする。)   |
|         | 法人課税係   | 1 法人市民税の賦課に関する事項<br>2 事業所税の賦課に関する事項   |

(注) 金沢市補助組織及び分掌事務規則第5条による

### (3) 税務職員年齢別人員調

(令和5年4月1日現在)

| 課名   | 区分           |                       |                       |                       |              | 平均年齢<br>(歳) |
|------|--------------|-----------------------|-----------------------|-----------------------|--------------|-------------|
|      | 20歳未満<br>(人) | 20歳以上<br>30歳未満<br>(人) | 30歳以上<br>40歳未満<br>(人) | 40歳以上<br>50歳未満<br>(人) | 50歳以上<br>(人) |             |
| 税務課  | 0            | 22                    | 14                    | 8                     | 8            | 35.1        |
| 資産税課 | 0            | 28                    | 14                    | 10                    | 6            | 33.5        |
| 市民税課 | 0            | 18                    | 9                     | 10                    | 7            | 35.8        |
| 合計   | 0            | 68                    | 37                    | 28                    | 21           | 35.1        |

### (4) 税務職員勤務年数調

(令和5年4月1日現在)

| 課名   | 区分      | 1年未満 | 1年以上<br>3年未満 | 3年以上<br>5年未満 | 5年以上<br>7年未満 | 7年以上<br>10年未満 | 10年以上<br>15年未満 | 15年以上<br>20年未満 | 20年以上<br>25年未満 | 25年以上 | 合計<br>(人) | 平均年数<br>(年) |
|------|---------|------|--------------|--------------|--------------|---------------|----------------|----------------|----------------|-------|-----------|-------------|
|      |         | (人)  | (人)          | (人)          | (人)          | (人)           | (人)            | (人)            | (人)            | (人)   |           |             |
| 税務課  | 税務職員として | 9    | 16           | 9            | 2            | 9             | 6              | 1              | 0              | 0     | 52        | 4.3         |
|      | 市職員として  | 5    | 10           | 7            | 1            | 7             | 6              | 2              | 5              | 9     | 52        | 11.7        |
| 資産税課 | 税務職員として | 10   | 14           | 15           | 10           | 7             | 1              | 1              | 0              | 0     | 58        | 4.6         |
|      | 市職員として  | 6    | 10           | 12           | 2            | 3             | 6              | 8              | 3              | 8     | 58        | 11.6        |
| 市民税課 | 税務職員として | 7    | 11           | 6            | 5            | 8             | 4              | 0              | 3              | 0     | 44        | 6.4         |
|      | 市職員として  | 5    | 7            | 4            | 3            | 3             | 6              | 3              | 7              | 6     | 44        | 13.2        |
| 合計   | 税務職員として | 26   | 41           | 30           | 17           | 24            | 11             | 2              | 3              | 0     | 154       | 4.9         |
|      | 市職員として  | 16   | 27           | 23           | 6            | 13            | 18             | 13             | 15             | 23    | 154       | 12.2        |

(5) 税務職員特殊勤務手当調

| 区 分   | 支 給 額   |
|---|---------|
| 市税の徴収の業務に従事した職員<br>当該業務に常時従事する職員以外の職員にあたっては、納税推進<br>または納付催告等に伴う滞納整理業務に従事したとき                      | 日額 490円 |
| 固定資産税及び都市計画税の賦課の業務に従事した職員<br>当該業務に常時従事する職員以外の職員にあたっては、賦課業務<br>の応援(調査を含む。)、固定資産課税台帳の縦覧対応に従事したとき    | 日額 380円 |
| 市税(固定資産税及び都市計画税除く。)の賦課の業務に従事した職員<br>当該業務に常時従事する職員以外の職員にあたっては、賦課業務<br>の応援、確定申告における受け付け・書類審査に従事したとき | 日額 320円 |

(注1) 職員の特殊勤務手当に関する条例第25条による。

(注2) 平成21年4月1日より日額化。

## 6. 中核市の税務関係調

(注1) 令和4年度対調定収入率(全体)降順で表示

(注2) 令和4年度の中核市62市を対象

### (1) 令和4年度 決算

| No. | 区分<br>市名 | 決 算 額                |                  |            | 対 調 定 収 入 率 |                     |                     | 繰 越 額<br>(千円) | 不 納<br>欠 損 額<br>(千円) | 滞 納 者 数<br>(人) | 徴 税 費              |                     |
|-----|----------|----------------------|------------------|------------|-------------|---------------------|---------------------|---------------|----------------------|----------------|--------------------|---------------------|
|     |          | 一 般 会 計<br>A<br>(千円) | 市 税<br>B<br>(千円) | B/A<br>(%) | 全 体<br>(%)  | 現 年<br>課 税 分<br>(%) | 滞 納<br>繰 越 分<br>(%) |               |                      |                | 決 算 額<br>C<br>(千円) | 対 市 税<br>C/B<br>(%) |
| 1   | 大分市      | 203,260,000          | 78,888,192       | 38.8       | 99.52       | 99.87               | 27.60               | 369,406       | 55,441               | 3,958          | 1,533,935          | 1.9                 |
| 2   | 枚方市      | 149,000,000          | 56,097,241       | 37.7       | 99.50       | 99.77               | 40.59               | 278,364       | 25,468               | 4,575          | 1,222,131          | 2.2                 |
| 3   | 高槻市      | 136,277,182          | 50,537,500       | 37.1       | 99.47       | 99.69               | 54.05               | 269,275       | 12,014               | 3,762          | 913,208            | 1.8                 |
| 4   | 呉市       | 100,803,000          | 29,229,407       | 29.0       | 99.46       | 99.85               | 28.67               | 166,996       | 19,548               | 1,819          | 840,574            | 2.9                 |
| 5   | 高崎市      | 164,020,000          | 62,193,403       | 37.9       | 99.38       | 99.73               | 35.60               | 352,308       | 47,225               | 9,635          | 1,355,652          | 2.2                 |
| 6   | 豊田市      | 180,100,000          | 110,191,731      | 61.2       | 99.29       | 99.71               | 35.02               | 766,771       | 81,167               | 7,987          | 1,391,426          | 1.3                 |
| 7   | 八王子市     | 208,300,000          | 90,267,780       | 43.3       | 99.19       | 99.69               | 37.59               | 676,434       | 111,978              | 10,431         | 2,293,913          | 2.5                 |
| 8   | 長野市      | 162,270,000          | 58,874,000       | 36.3       | 99.16       | 99.64               | 41.06               | 453,863       | 46,318               | 8,954          | 1,431,270          | 2.4                 |
| 9   | 吹田市      | 151,294,450          | 68,138,520       | 45.0       | 98.87       | 99.55               | 37.95               | 752,652       | 52,227               | 9,057          | 1,195,887          | 1.8                 |
| 10  | 東大阪市     | 209,833,612          | 77,742,000       | 37.0       | 98.85       | 99.47               | 39.15               | 885,210       | 61,975               | 11,928         | 1,215,162          | 1.6                 |
| 11  | 松山市      | 199,200,000          | 64,500,000       | 32.4       | 98.80       | 99.55               | 32.61               | 774,741       | 80,022               | 23,813         | 1,395,568          | 2.2                 |
| 12  | 倉敷市      | 191,415,694          | 83,513,527       | 43.6       | 98.73       | 99.50               | 32.80               | 1,049,988     | 95,261               | 10,342         | 2,093,105          | 2.5                 |
| 13  | 前橋市      | 153,026,442          | 53,240,791       | 34.8       | 98.70       | 99.56               | 26.30               | 676,719       | 33,561               | 13,638         | 1,073,909          | 2.0                 |
| 14  | 松本市      | 103,389,240          | 36,234,800       | 35.1       | 98.66       | 99.49               | 36.52               | 463,986       | 46,017               | 5,733          | 1,136,617          | 3.1                 |
| 15  | 那覇市      | 169,515,000          | 51,593,061       | 32.3       | 98.51       | 99.44               | 37.90               | 867,973       | 44,491               | 13,127         | 1,082,506          | 2.1                 |
| 16  | 松江市      | 103,578,000          | 28,581,217       | 27.6       | 98.44       | 99.46               | 29.08               | 416,288       | 41,771               | 3,413          | 791,556            | 2.8                 |
| 17  | 八尾市      | 115,112,496          | 38,590,700       | 33.5       | 98.42       | 99.49               | 37.70               | 613,803       | 35,017               | 8,013          | 740,244            | 1.9                 |
| 18  | 福井市      | 123,305,000          | 44,895,000       | 36.4       | 98.40       | 99.52               | 30.32               | 617,341       | 110,940              | 3,321          | 901,464            | 2.0                 |
| 19  | 西宮市      | 195,828,360          | 87,135,165       | 44.5       | 98.34       | 99.54               | 25.48               | 1,465,100     | 66,018               | 7,091          | 1,544,482          | 1.8                 |
| 20  | 高知市      | 151,000,000          | 45,600,000       | 30.2       | 98.34       | 99.59               | 25.96               | 727,315       | 53,560               | 6,729          | 999,818            | 2.2                 |
| 21  | 宮崎市      | 168,000,000          | 55,250,000       | 32.9       | 98.32       | 99.36               | 35.64               | 913,217       | 59,323               | 10,062         | 1,319,439          | 2.4                 |
| 22  | 越谷市      | 106,000,000          | 46,428,000       | 43.8       | 98.24       | 99.25               | 43.19               | 858,634       | 60,095               | 8,854          | 1,428,771          | 3.1                 |
| 23  | 船橋市      | 230,440,000          | 102,515,300      | 44.5       | 98.22       | 99.31               | 39.22               | 1,795,410     | 139,151              | 24,834         | 2,136,962          | 2.1                 |
| 24  | 盛岡市      | 127,620,000          | 43,478,473       | 34.1       | 98.20       | 99.39               | 33.33               | 744,539       | 57,295               | 16,034         | 1,045,261          | 2.4                 |
| 25  | 福山市      | 196,840,000          | 74,719,673       | 38.0       | 98.14       | 99.40               | 29.22               | 1,366,122     | 106,717              | 12,652         | 1,603,616          | 2.1                 |
| 26  | 川口市      | 219,820,000          | 96,494,869       | 43.9       | 98.12       | 99.17               | 44.15               | 1,845,869     | 130,959              | 20,092         | 2,012,048          | 2.1                 |
| 27  | 豊中市      | 170,301,730          | 70,000,000       | 41.1       | 98.05       | 99.36               | 32.18               | 1,278,075     | 174,564              | 15,637         | 1,303,606          | 1.9                 |
| 28  | 宇都宮市     | 224,600,000          | 91,573,000       | 40.8       | 98.03       | 99.11               | 37.64               | 1,738,474     | 143,549              | 15,677         | 2,211,705          | 2.4                 |
| 29  | 金沢市      | 244,716,748          | 83,643,692       | 34.2       | 97.98       | 99.47               | 32.18               | 1,627,485     | 160,940              | 12,478         | 1,392,356          | 1.7                 |
| 30  | 一宮市      | 122,160,000          | 49,850,000       | 40.8       | 97.95       | 99.30               | 30.10               | 1,035,733     | 52,468               | 8,776          | 993,348            | 2.0                 |
| 31  | 岡崎市      | 134,220,000          | 69,980,254       | 52.1       | 97.86       | 99.34               | 23.73               | 1,466,913     | 89,498               | 17,628         | 1,095,670          | 1.6                 |
| 32  | 和歌山市     | 144,105,428          | 58,721,156       | 40.8       | 97.84       | 99.24               | 24.89               | 1,202,058     | 96,095               | 12,377         | 1,188,798          | 2.0                 |
| 33  | 尼崎市      | 210,997,000          | 81,439,691       | 38.6       | 97.81       | 99.24               | 35.65               | 1,761,157     | 104,250              | 19,336         | 1,562,699          | 1.9                 |
| 34  | 下関市      | 130,181,640          | 32,425,366       | 24.9       | 97.80       | 99.29               | 23.91               | 686,416       | 65,235               | 8,571          | 1,098,921          | 3.4                 |
| 35  | 鹿児島市     | 268,021,000          | 88,616,878       | 33.1       | 97.79       | 99.33               | 24.76               | 1,898,102     | 154,677              | 12,678         | 1,007,002          | 2.4                 |
| 36  | 水戸市      | 149,545,669          | 42,045,000       | 28.1       | 97.79       | 99.08               | 35.68               | 858,997       | 81,454               | 9,724          | 2,398,181          | 2.7                 |
| 37  | 佐世保市     | 121,221,314          | 29,400,000       | 24.3       | 97.74       | 99.26               | 19.24               | 638,211       | 48,931               | 6,276          | 1,078,500          | 3.7                 |
| 38  | 久留米市     | 146,320,000          | 41,190,803       | 28.1       | 97.73       | 99.22               | 29.07               | 917,884       | 81,564               | 9,836          | 1,021,642          | 2.5                 |
| 39  | 姫路市      | 217,800,000          | 97,000,000       | 44.5       | 97.72       | 99.41               | 23.98               | 2,134,193     | 173,122              | 15,070         | 1,241,746          | 1.3                 |
| 40  | 川越市      | 134,225,684          | 57,477,597       | 42.8       | 97.71       | 99.29               | 26.02               | 1,239,782     | 152,448              | 13,253         | 948,971            | 1.7                 |
| 41  | 高松市      | 163,800,000          | 64,640,000       | 39.5       | 97.70       | 99.27               | 29.00               | 1,438,452     | 110,424              | 13,573         | 1,403,329          | 2.2                 |
| 42  | 豊橋市      | 130,320,000          | 64,300,000       | 49.3       | 97.68       | 99.38               | 27.07               | 1,475,903     | 90,448               | 15,117         | 1,182,000          | 1.8                 |
| 43  | 鳥取市      | 102,200,000          | 23,847,724       | 23.3       | 97.67       | 99.22               | 21.61               | 511,678       | 67,919               | 3,796          | 758,840            | 3.2                 |
| 44  | 長崎市      | 216,710,000          | 53,927,476       | 24.9       | 97.66       | 99.25               | 31.78               | 1,227,659     | 79,707               | 12,143         | 1,605,465          | 3.0                 |
| 45  | 明石市      | 120,655,537          | 44,007,600       | 36.5       | 97.62       | 99.39               | 25.15               | 1,001,071     | 85,133               | 9,767          | 905,311            | 2.1                 |
| 46  | 奈良市      | 138,620,000          | 52,336,205       | 37.8       | 97.55       | 99.36               | 26.62               | 1,245,971     | 118,413              | 10,915         | 1,024,606          | 2.0                 |
| 47  | 旭川市      | 165,810,000          | 40,200,000       | 24.2       | 97.46       | 99.48               | 12.84               | 526,615       | 528,737              | 3,000          | 1,378,076          | 3.4                 |
| 48  | 福島市      | 115,900,000          | 40,000,000       | 34.5       | 97.40       | 99.18               | 24.58               | 1,039,147     | 51,556               | 7,463          | 1,207,573          | 3.0                 |
| 49  | 柏市       | 172,669,353          | 68,627,000       | 39.7       | 97.36       | 98.96               | 32.79               | 1,824,043     | 105,418              | -              | 2,199,200          | 3.2                 |
| 50  | 寝屋川市     | 99,222,029           | 28,798,988       | 29.0       | 97.27       | 98.90               | 30.33               | 797,649       | 37,349               | 10,708         | 451,806            | 1.6                 |
| 51  | 八戸市      | 91,300,000           | 29,700,000       | 32.5       | 97.19       | 99.24               | 37.45               | 755,309       | 138,048              | 7,520          | 966,508            | 3.3                 |
| 52  | 横須賀市     | 157,450,000          | 57,781,637       | 36.7       | 97.13       | 99.17               | 23.92               | 1,616,660     | 125,769              | 8,873          | 1,382,092          | 2.4                 |
| 53  | 甲府市      | 79,482,388           | 28,486,961       | 35.8       | 97.03       | 99.13               | 23.86               | 786,497       | 110,990              | 6,249          | 644,715            | 2.3                 |
| 54  | 函館市      | 137,430,000          | 31,772,000       | 23.1       | 96.96       | 99.16               | 19.56               | 909,113       | 92,370               | 4,649          | 982,383            | 3.1                 |
| 55  | 郡山市      | 132,040,000          | 50,442,636       | 38.2       | 96.89       | 99.25               | 19.65               | 1,530,658     | 127,465              | 21,954         | 1,883,673          | 3.7                 |
| 56  | 山形市      | 99,368,000           | 36,206,708       | 36.4       | 96.74       | 99.16               | 19.33               | 1,122,342     | 112,986              | 12,252         | 940,765            | 2.6                 |
| 57  | 秋田市      | 137,870,000          | 44,354,122       | 32.2       | 96.68       | 99.28               | 19.30               | 1,277,152     | 210,017              | 5,854          | 921,624            | 2.1                 |
| 58  | 富山市      | 167,898,260          | 73,127,690       | 43.6       | 96.64       | 99.22               | 22.74               | 2,386,344     | 306,252              | 13,880         | 1,133,920          | 1.6                 |
| 59  | いわき市     | 143,160,148          | 51,619,512       | 36.1       | 96.53       | 98.92               | 22.68               | 1,720,250     | 149,406              | 22,260         | 1,309,693          | 2.5                 |
| 60  | 大津市      | 124,640,000          | 50,760,900       | 40.7       | 96.32       | 99.22               | 21.01               | 1,994,561     | 90,396               | 13,685         | 1,282,981          | 2.5                 |
| 61  | 岐阜市      | 175,230,000          | 65,373,364       | 37.3       | 96.11       | 99.07               | 21.41               | 2,482,600     | 238,139              | 11,971         | 1,317,433          | 2.0                 |
| 62  | 青森市      | 123,811,000          | 33,996,376       | 27.5       | 95.42       | 99.18               | 17.15               | 1,450,488     | 211,089              | 8,955          | 1,111,212          | 3.3                 |
|     | 平均       | 155,375,023          | 57,461,301       | 36.5       | 97.94       | 99.36               | 29.77               | 1,093,096     | 103,877              | 10,848         | 1,277,982          | 2.3                 |

## (2) 直近3年間の収入率等の推移

| No. | 区分<br>市名 | 市 税 の 対 調 定 収 入 率 |            |            |            |            |            |            |            |            | 繰 越 額       |             |             | 不 納 欠 損 額   |             |             |
|-----|----------|-------------------|------------|------------|------------|------------|------------|------------|------------|------------|-------------|-------------|-------------|-------------|-------------|-------------|
|     |          | 全 体               |            |            | 現 年 課 税 分  |            |            | 滞 納 繰 越 分  |            |            | R 2<br>(千円) | R 3<br>(千円) | R 4<br>(千円) | R 2<br>(千円) | R 3<br>(千円) | R 4<br>(千円) |
|     |          | R 2<br>(%)        | R 3<br>(%) | R 4<br>(%) | R 2<br>(%) | R 3<br>(%) | R 4<br>(%) | R 2<br>(%) | R 3<br>(%) | R 4<br>(%) |             |             |             |             |             |             |
| 1   | 大分市      | 93.95             | 99.41      | 99.52      | 98.44      | 99.84      | 99.87      | 16.32      | 69.91      | 27.60      | 2,005,026   | 395,604     | 369,406     | 192,279     | 85,410      | 55,441      |
| 2   | 枚方市      | 95.99             | 99.47      | 99.50      | 98.61      | 99.86      | 99.77      | 17.47      | 64.18      | 40.59      | 1,511,209   | 268,944     | 278,364     | 155,109     | 69,117      | 25,468      |
| 3   | 高槻市      | 95.92             | 99.53      | 99.47      | 97.90      | 99.77      | 99.69      | 22.43      | 84.52      | 54.05      | 1,208,327   | 244,871     | 269,275     | 136,069     | 9,959       | 12,014      |
| 4   | 呉市       | 95.64             | 99.38      | 99.46      | 98.41      | 99.87      | 99.85      | 24.97      | 63.27      | 28.67      | 1,309,004   | 172,349     | 166,996     | 69,428      | 28,894      | 19,548      |
| 5   | 高崎市      | 97.61             | 99.28      | 99.38      | 98.92      | 99.76      | 99.73      | 38.30      | 50.24      | 35.60      | 986,775     | 362,834     | 352,308     | 61,474      | 84,978      | 47,225      |
| 6   | 豊田市      | 95.98             | 99.12      | 99.29      | 98.79      | 99.71      | 99.71      | 21.49      | 38.09      | 35.02      | 1,666,048   | 788,616     | 766,771     | 122,915     | 65,240      | 81,167      |
| 7   | 八王子市     | 97.03             | 99.09      | 99.19      | 98.88      | 99.68      | 99.69      | 29.19      | 47.55      | 37.59      | 1,131,012   | 750,718     | 676,434     | 102,517     | 71,490      | 111,978     |
| 8   | 長野市      | 96.34             | 99.11      | 99.16      | 98.76      | 99.65      | 99.64      | 23.20      | 52.57      | 41.06      | 1,285,061   | 471,483     | 453,863     | 82,929      | 53,219      | 46,318      |
| 9   | 吹田市      | 95.69             | 98.84      | 98.87      | 98.80      | 99.60      | 99.55      | 23.57      | 73.34      | 37.95      | 2,050,655   | 793,666     | 752,652     | 297,240     | 40,584      | 52,227      |
| 10  | 東大阪市     | 96.22             | 98.88      | 98.85      | 98.58      | 99.49      | 99.47      | 25.17      | 66.20      | 39.15      | 1,871,190   | 840,724     | 885,210     | 129,662     | 60,945      | 61,975      |
| 11  | 松山市      | 98.29             | 98.71      | 98.80      | 99.11      | 99.55      | 99.55      | 27.14      | 56.58      | 32.61      | 860,471     | 810,108     | 774,741     | 70,538      | 98,327      | 80,022      |
| 12  | 倉敷市      | 97.84             | 98.71      | 98.73      | 99.07      | 99.52      | 99.50      | 34.12      | 55.33      | 32.80      | 1,826,150   | 1,035,815   | 1,049,988   | 199,829     | 73,764      | 95,261      |
| 13  | 前橋市      | 96.57             | 98.72      | 98.70      | 96.41      | 99.55      | 99.56      | 34.32      | 45.82      | 26.30      | 1,227,682   | 649,567     | 676,719     | 252,221     | 45,069      | 33,561      |
| 14  | 松本市      | 97.26             | 98.36      | 98.66      | 98.73      | 99.45      | 99.49      | 42.45      | 46.65      | 36.52      | 2,528,727   | 538,463     | 463,986     | 290,314     | 65,204      | 46,017      |
| 15  | 那覇市      | 98.70             | 98.44      | 98.51      | 99.41      | 99.50      | 99.44      | 38.13      | 55.16      | 37.90      | 653,087     | 836,880     | 867,973     | 165,854     | 45,628      | 44,491      |
| 16  | 松江市      | 96.94             | 98.42      | 98.44      | 98.85      | 99.54      | 99.46      | 35.55      | 55.50      | 29.08      | 1,655,975   | 424,631     | 416,288     | 162,679     | 40,161      | 41,771      |
| 17  | 八尾市      | 96.62             | 98.09      | 98.42      | 98.93      | 99.34      | 99.49      | 24.62      | 43.99      | 37.70      | 1,930,178   | 724,317     | 613,803     | 143,647     | 43,555      | 35,017      |
| 18  | 福井市      | 96.91             | 98.18      | 98.40      | 98.70      | 99.56      | 99.52      | 32.90      | 44.04      | 30.32      | 2,086,757   | 742,107     | 617,341     | 124,654     | 101,469     | 110,940     |
| 19  | 高宮市      | 97.38             | 98.26      | 98.34      | 98.87      | 99.58      | 99.54      | 39.70      | 41.38      | 25.48      | 1,238,853   | 1,498,263   | 1,465,100   | 106,769     | 36,932      | 66,018      |
| 20  | 西宮市      | 98.70             | 98.13      | 98.34      | 99.35      | 99.59      | 99.59      | 44.58      | 39.76      | 25.96      | 1,099,723   | 798,601     | 727,315     | 122,804     | 62,566      | 53,560      |
| 21  | 宮崎市      | 97.53             | 98.21      | 98.32      | 99.00      | 99.29      | 99.36      | 39.12      | 48.53      | 35.64      | 2,470,748   | 942,687     | 913,217     | 147,978     | 61,822      | 59,323      |
| 22  | 越谷市      | 97.86             | 97.96      | 98.24      | 99.04      | 99.29      | 99.25      | 37.02      | 44.43      | 43.19      | 731,948     | 941,084     | 858,634     | 66,630      | 97,187      | 60,095      |
| 23  | 船橋市      | 96.03             | 98.00      | 98.22      | 98.64      | 99.32      | 99.31      | 32.54      | 42.60      | 39.22      | 1,087,686   | 1,960,882   | 1,795,410   | 104,938     | 149,901     | 139,151     |
| 24  | 盛岡市      | 95.42             | 98.07      | 98.20      | 98.50      | 99.39      | 99.39      | 21.14      | 37.73      | 33.33      | 3,381,803   | 786,701     | 744,539     | 179,538     | 65,175      | 57,295      |
| 25  | 福山市      | 96.72             | 98.03      | 98.14      | 98.48      | 99.45      | 99.40      | 29.07      | 44.70      | 29.22      | 2,684,994   | 1,422,607   | 1,366,122   | 133,326     | 104,165     | 106,717     |
| 26  | 川口市      | 96.62             | 97.87      | 98.12      | 98.84      | 99.13      | 99.17      | 27.16      | 49.29      | 44.15      | 2,133,254   | 1,973,813   | 1,845,869   | 186,239     | 246,712     | 130,959     |
| 27  | 豊中市      | 95.16             | 97.89      | 98.05      | 98.72      | 99.39      | 99.36      | 24.09      | 48.37      | 32.18      | 3,133,656   | 1,440,236   | 1,278,075   | 267,438     | 114,422     | 174,564     |
| 28  | 宇都宮市     | 97.18             | 98.02      | 98.03      | 98.87      | 99.16      | 99.11      | 36.37      | 40.46      | 37.64      | 1,165,303   | 1,687,996   | 1,738,474   | 123,770     | 153,899     | 143,549     |
| 29  | 金沢市      | 96.72             | 97.65      | 97.98      | 98.48      | 99.39      | 99.47      | 29.07      | 45.32      | 32.18      | 2,684,994   | 1,889,068   | 1,627,485   | 133,326     | 114,261     | 160,940     |
| 30  | 一宮市      | 97.62             | 97.85      | 97.95      | 99.18      | 99.40      | 99.30      | 25.93      | 33.43      | 30.10      | 1,624,903   | 1,041,508   | 1,035,733   | 108,630     | 69,117      | 52,468      |
| 31  | 岡崎市      | 97.56             | 97.84      | 97.86      | 99.11      | 99.40      | 99.34      | 30.85      | 29.79      | 23.73      | 1,229,775   | 1,427,260   | 1,466,913   | 57,530      | 97,306      | 89,498      |
| 32  | 和歌山市     | 98.59             | 98.00      | 97.84      | 99.25      | 99.41      | 99.24      | 44.02      | 45.78      | 24.89      | 711,826     | 1,132,948   | 1,202,058   | 117,014     | 66,004      | 96,095      |
| 33  | 尼崎市      | 98.13             | 97.53      | 97.81      | 98.70      | 99.26      | 99.24      | 51.55      | 45.00      | 35.65      | 1,444,323   | 1,924,838   | 1,761,157   | 63,820      | 115,223     | 104,250     |
| 34  | 下関市      | 94.98             | 97.71      | 97.80      | 98.09      | 99.34      | 99.29      | 23.89      | 47.68      | 23.91      | 2,657,943   | 670,218     | 686,416     | 73,575      | 98,478      | 65,235      |
| 35  | 鹿児島市     | 97.58             | 97.64      | 97.79      | 98.92      | 99.13      | 99.33      | 30.54      | 44.84      | 24.76      | 945,408     | 875,966     | 858,997     | 37,657      | 119,149     | 81,454      |
| 36  | 水戸市      | 98.43             | 97.66      | 97.79      | 98.67      | 99.35      | 99.08      | 53.16      | 44.91      | 35.68      | 810,683     | 1,916,162   | 1,898,102   | 11,720      | 209,890     | 154,677     |
| 37  | 佐世保市     | 99.04             | 97.80      | 97.74      | 99.58      | 99.36      | 99.26      | 35.33      | 46.58      | 19.24      | 937,287     | 579,451     | 638,211     | 102,178     | 80,483      | 48,931      |
| 38  | 久留米市     | 97.02             | 97.66      | 97.73      | 97.88      | 99.24      | 99.22      | 38.21      | 44.24      | 29.07      | 2,038,286   | 933,916     | 917,884     | 61,975      | 63,739      | 81,564      |
| 39  | 姫路市      | 96.57             | 97.53      | 97.72      | 98.26      | 99.37      | 99.41      | 36.29      | 42.62      | 23.98      | 961,442     | 2,274,992   | 2,134,193   | 60,193      | 152,997     | 173,122     |
| 40  | 川越市      | 96.62             | 97.52      | 97.71      | 98.53      | 99.34      | 99.29      | 27.95      | 35.56      | 26.02      | 3,212,542   | 1,306,880   | 1,239,782   | 172,093     | 139,557     | 152,448     |
| 41  | 高松市      | 96.70             | 97.50      | 97.70      | 98.60      | 99.20      | 99.27      | 34.30      | 42.30      | 29.00      | 2,661,179   | 1,501,229   | 1,438,452   | 110,787     | 133,220     | 110,424     |
| 42  | 豊橋市      | 96.94             | 97.42      | 97.68      | 99.05      | 99.39      | 99.38      | 20.33      | 35.53      | 27.07      | 2,021,159   | 1,589,414   | 1,475,903   | 750,336     | 124,854     | 90,448      |
| 43  | 鳥取市      | 96.92             | 97.67      | 97.67      | 98.62      | 99.37      | 99.22      | 28.12      | 50.74      | 21.61      | 2,116,190   | 494,464     | 511,678     | 136,344     | 73,075      | 67,919      |
| 44  | 長崎市      | 96.07             | 97.49      | 97.66      | 98.39      | 99.22      | 99.25      | 17.22      | 44.06      | 31.78      | 1,620,421   | 1,312,147   | 1,227,659   | 161,742     | 70,221      | 79,707      |
| 45  | 明石市      | 98.57             | 97.18      | 97.62      | 99.14      | 99.36      | 99.39      | 32.80      | 38.31      | 25.15      | 398,464     | 1,084,261   | 1,001,071   | 42,214      | 181,925     | 85,133      |
| 46  | 奈良市      | 97.35             | 97.19      | 97.55      | 98.53      | 99.25      | 99.36      | 28.37      | 34.54      | 26.62      | 738,271     | 1,352,451   | 1,245,971   | 38,953      | 138,842     | 118,413     |
| 47  | 旭川市      | 98.12             | 97.18      | 97.46      | 98.92      | 99.52      | 99.48      | 35.49      | 35.94      | 12.84      | 1,556,575   | 973,929     | 526,615     | 74,355      | 182,152     | 528,737     |
| 48  | 福島市      | 96.59             | 97.39      | 97.40      | 98.65      | 99.25      | 99.18      | 19.97      | 31.46      | 24.58      | 1,715,041   | 1,007,265   | 1,039,147   | 105,475     | 58,641      | 51,556      |
| 49  | 柏市       | 97.20             | 97.37      | 97.36      | 98.58      | 99.07      | 98.96      | 29.72      | 40.69      | 32.79      | 1,599,977   | 1,771,468   | 1,824,043   | 107,606     | 100,311     | 105,418     |
| 50  | 寝屋川市     | 96.23             | 97.34      | 97.27      | 98.01      | 99.09      | 98.90      | 23.64      | 44.21      | 30.33      | 851,889     | 718,632     | 797,649     | 73,111      | 69,254      | 37,349      |
| 51  | 八戸市      | 96.67             | 96.21      | 97.19      | 98.52      | 99.05      | 99.24      | 23.82      | 30.30      | 37.45      | 883,845     | 1,054,670   | 755,309     | 119,164     | 142,241     | 138,048     |
| 52  | 横須賀市     | 97.20             | 96.96      | 97.13      | 98.70      | 99.20      | 99.17      | 27.56      | 30.43      | 23.92      | 2,026,353   | 1,653,927   | 1,616,660   | 120,027     | 141,626     | 125,769     |
| 53  | 甲府市      | 97.90             | 96.74      | 97.03      | 98.77      | 99.23      | 99.13      | 34.56      | 30.05      | 23.86      | 1,386,537   | 850,272     | 786,497     | 98,074      | 105,334     | 110,990     |
| 54  | 函館市      | 96.60             | 96.86      | 96.96      | 98.18      | 98.97      | 99.16      | 26.52      | 42.05      | 19.56      | 1,079,038   | 909,985     | 909,113     | 82,402      | 104,870     | 92,370      |
| 55  | 郡山市      | 96.87             | 96.80      | 96.89      | 98.59      | 99.21      | 99.25      | 29.59      | 31.56      | 19.65      | 1,977,865   | 1,585,447   | 1,530,658   | 110,186     | 70,051      | 127,465     |
| 56  | 山形市      | 97.34             | 96.70      | 96.74      | 99.02      | 99.16      | 99.16      | 23.36      | 27.68      | 19.33      | 1,126,897   | 1,146,815   | 1,122,342   | 99,179      | 72,085      | 112,986     |
| 57  | 秋田市      | 97.02             | 96.38      | 96.68      | 98.62      | 99.11      | 99.28      | 30.81      | 24.57      | 19.30      | 1,227,468   | 14,985,524  | 1,277,152   | 54,241      | 115,311     | 210,017     |
| 58  | 富山市      | 96.76             | 96.34      | 96.64      | 98.40      | 99.23      | 99.22      | 30.54      | 33.33      | 22.74      | 1,719,111   | 2,679,355   | 2,386,344   | 87,132      | 151,976     | 306,252     |
| 59  | いわき市     | 98.57             | 96.21      | 96.53      | 98.99      | 99.03      | 98.92      | 28.97      | 26.04      | 22.68      | 1,152,101   | 1,673,646   | 1,720,250   | 31,298      | 346,703     | 149,406     |
| 60  | 大津市      | 97.72             | 96.00      | 96.32      | 98.70      | 99.19      | 99.22      | 35.06      | 34.65      | 21.01      | 1,196,911   | 2,068,120   | 1,994,561   | 75,663      | 98,107      | 90,396      |
| 61  | 岐阜市      | 96.71             | 95.73      | 96.11      | 98.47      | 99.07      | 99.07      | 26.92      | 26.06      | 21.41      | 2,815,311   | 2,664,699   | 2,482,600   | 197,476     | 248,184     | 238,139     |
| 62  | 青森市      | 97.55             | 95.01      | 95.42      | 98.55      | 99.20      | 99.18      | 40.02      | 23.85      | 17.15      | 1,300,648   | 1,650,070   | 1,450,488   | 41,700      | 191,312     | 211,089     |
|     | 平均       | 97.01             | 97.78      | 97.94      | 98.68      | 99.37      | 99.36      | 30.59      | 43.78      | 29.77      | 1,602,451   | 1,371,057   | 1,093,096   | 127,677     | 103,585     | 103,877     |

令和 5 年 度  
市 税 概 要

令和 5 年 10 月 発行

編 集 金 沢 市 総 務 局 税 務 課  
発 行

所 在 地 〒 9 2 0 - 8 5 7 7  
金 沢 市 広 坂 1 丁 目 1 番 1 号

電 話 0 7 6 - 2 2 0 - 2 1 4 9