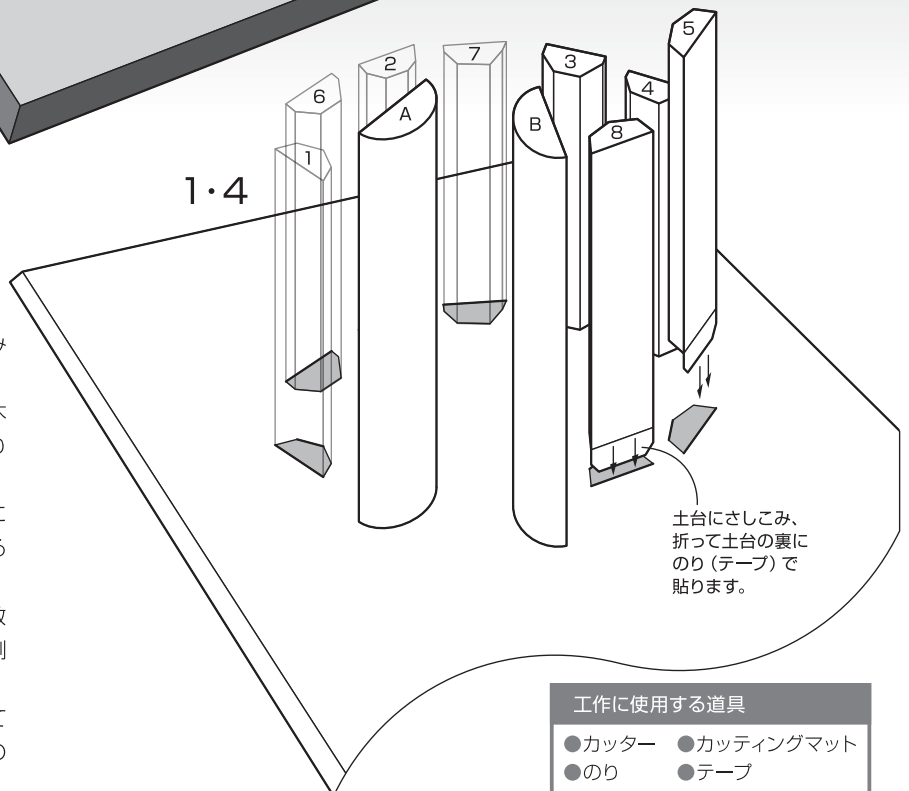
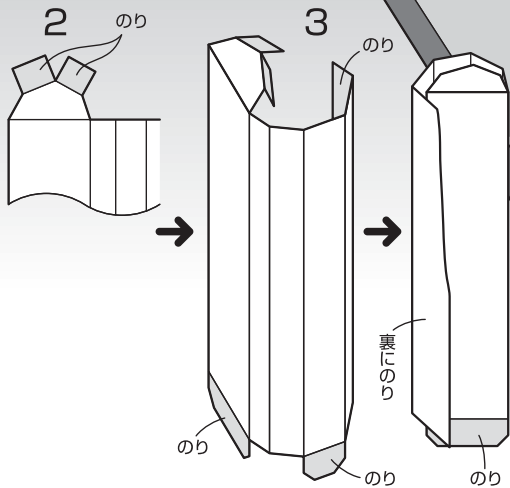
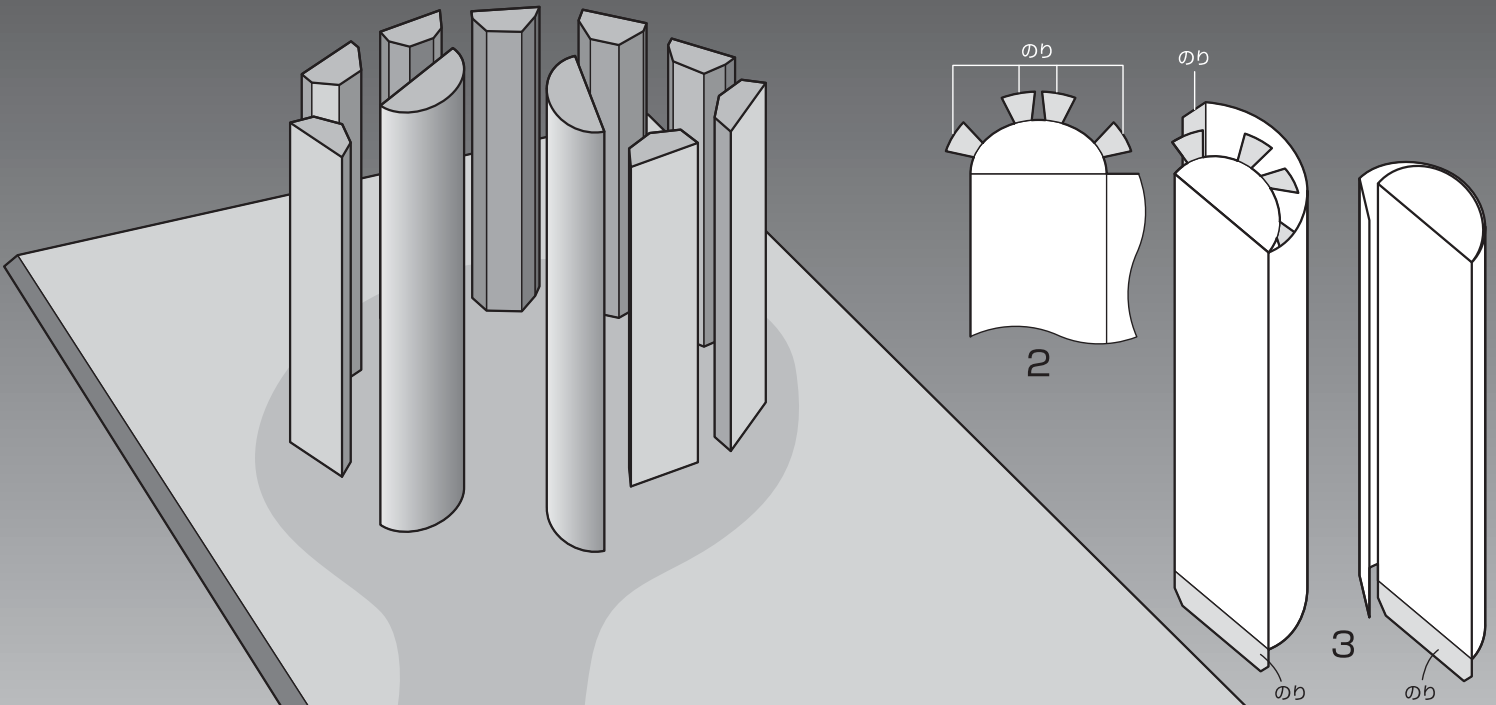


縄文の集會・祭りの場にチャレンジ

環状木柱列の作り方



- 1 土台を切り、木柱が差し込まれる部分の太線に切りこみを入れます。(土台の作り方は竪穴住居と同じ)
 - 2 各部品を切り抜きます。細い線をやまおりにし、柱の木口ののりしろ部分にのりを付け、柱の木口と本体を貼り合わせます。
 - 3 本体の右端の裏側にのりをつけ、図のように本体左端に重ねて貼りつけます。このとき、柱A・Bは柱の丸みができるようにしましょう。
 - 4 全ての部品を組み立てたら、柱の番号と土台の番号が一致するように土台に差し込み、差し込んだ部分を土台の内側から折って底面にテープまたはのりで貼り、固定します。
- サワくん、チカちゃんを切りとり、中心の折り線で折って貼り合わせ、土台になる部分の裏にのりをつけて自分の好きな場所に貼ってください。