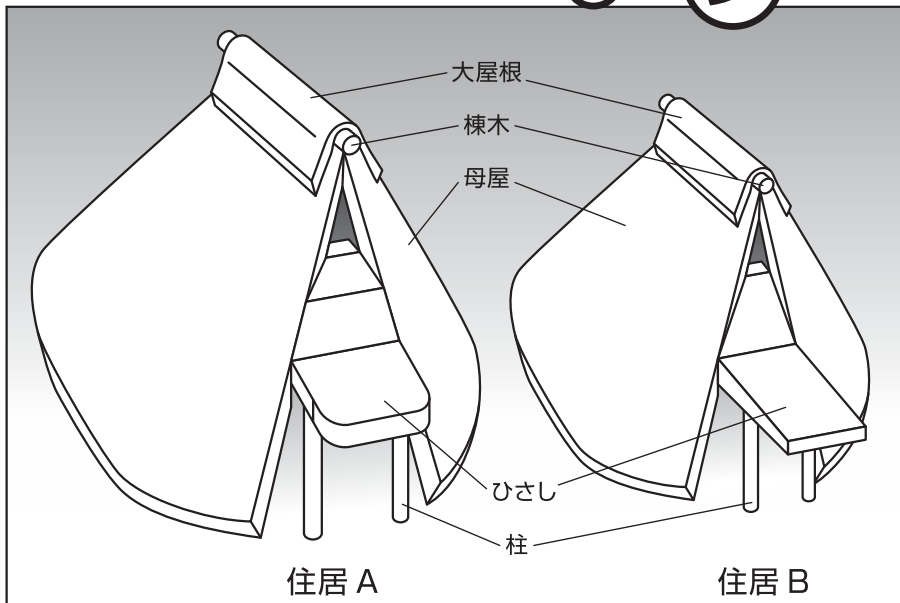


# 縄文の住居にチャレンジ

## 竪穴住居の作り方



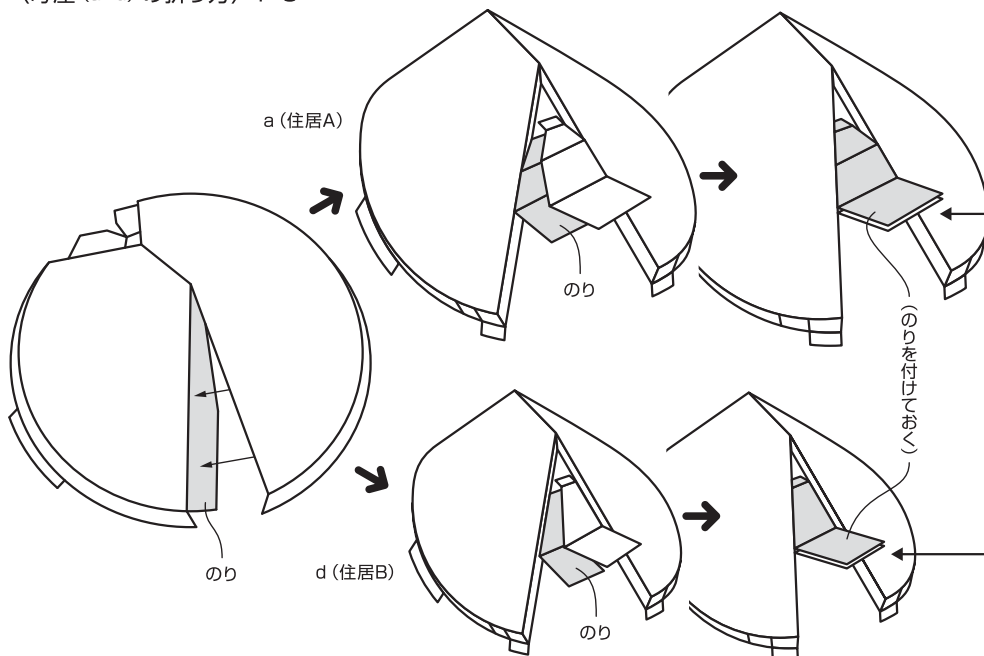
### 竪穴住居(A・B共通)

- 1 土台を切り、土台の竪穴住居が差し込まれる部分の実線にカッターで切りこみを入れます。
- 2 土台外枠の破線部分をやまおりにし、4角を右図のようにのりで貼り、台形の土台にします。
- 3 各部品を切り抜きます。
- 4 母屋は破線部分をやまおりにし、のりしろ部分を貼り合わせて図のように組み立てます。
- 5 母屋のひさしがつく部分も折って貼り合わせます。
- 6 ひさしを図のように組み立てます。  
母屋の入口ひさし部分に差し込んで貼り付けます。
- 7 ひさしを支える柱を作ります。裏にのりを付け、長方形の長辺側を丸めます。  
(爪楊枝に巻きつけるとよりしっかりします。)
- 8 7の端(木口)にのりを付け、ひさしに貼り付けます。

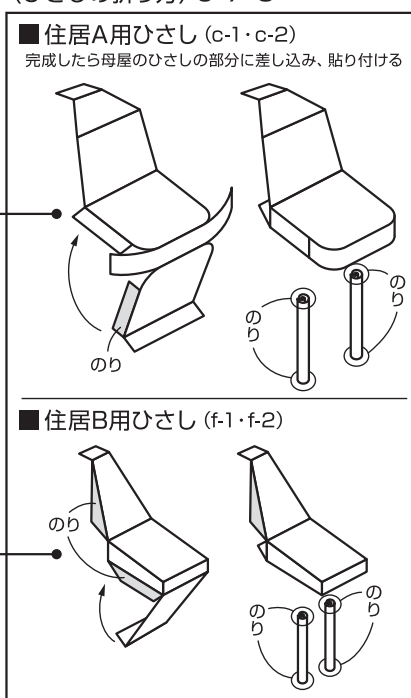
#### 土台の折り方



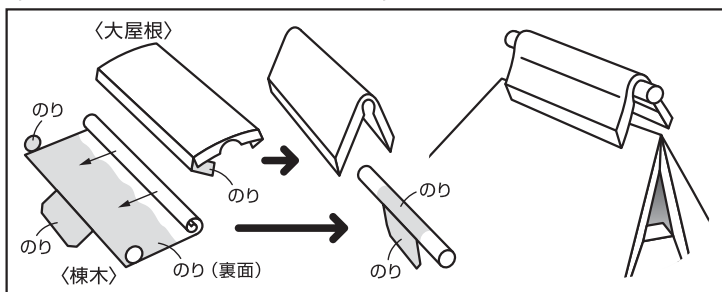
### 〈母屋(a・d)の折り方〉4・5



### 〈ひさしの折り方〉6・7・8



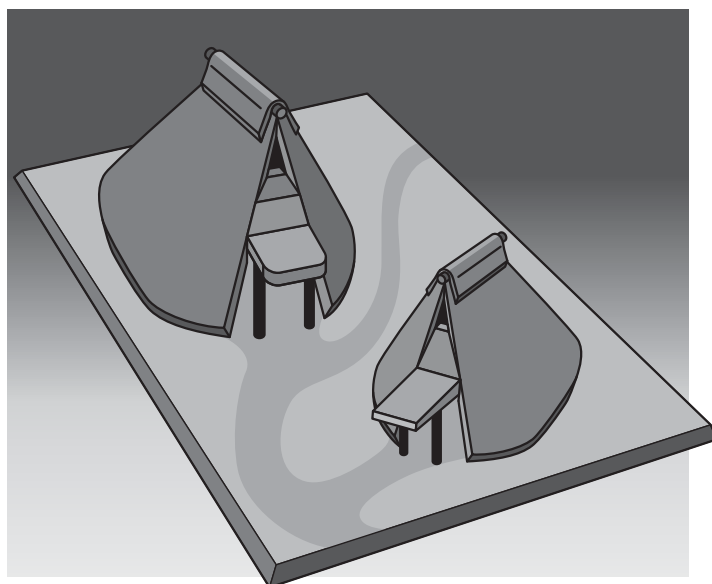
### 〈大屋根(b-1・b-2/e-1・e-2)の折り方〉9・10



- 9 大屋根用の棟木を丸め、端(木口)をのりで貼ります。  
大屋根を図のように組み立て、棟木と大屋根を棟木の差し込みが垂直になるように、のりで貼り付けます。
- 10 大屋根を母屋に差し込み、中をテープで固定します。
- 11 母屋を土台に差し込み、差し込んだ部分を土台の内側から折って底面にテープまたはのりで貼り、固定します。

#### 工作に使用する道具

- カッター
- カッティングマット
- のり
- テープ



※この竪穴住居はペーパークラフト用にデフォルメしています。学術的内容を反映したものではありません。