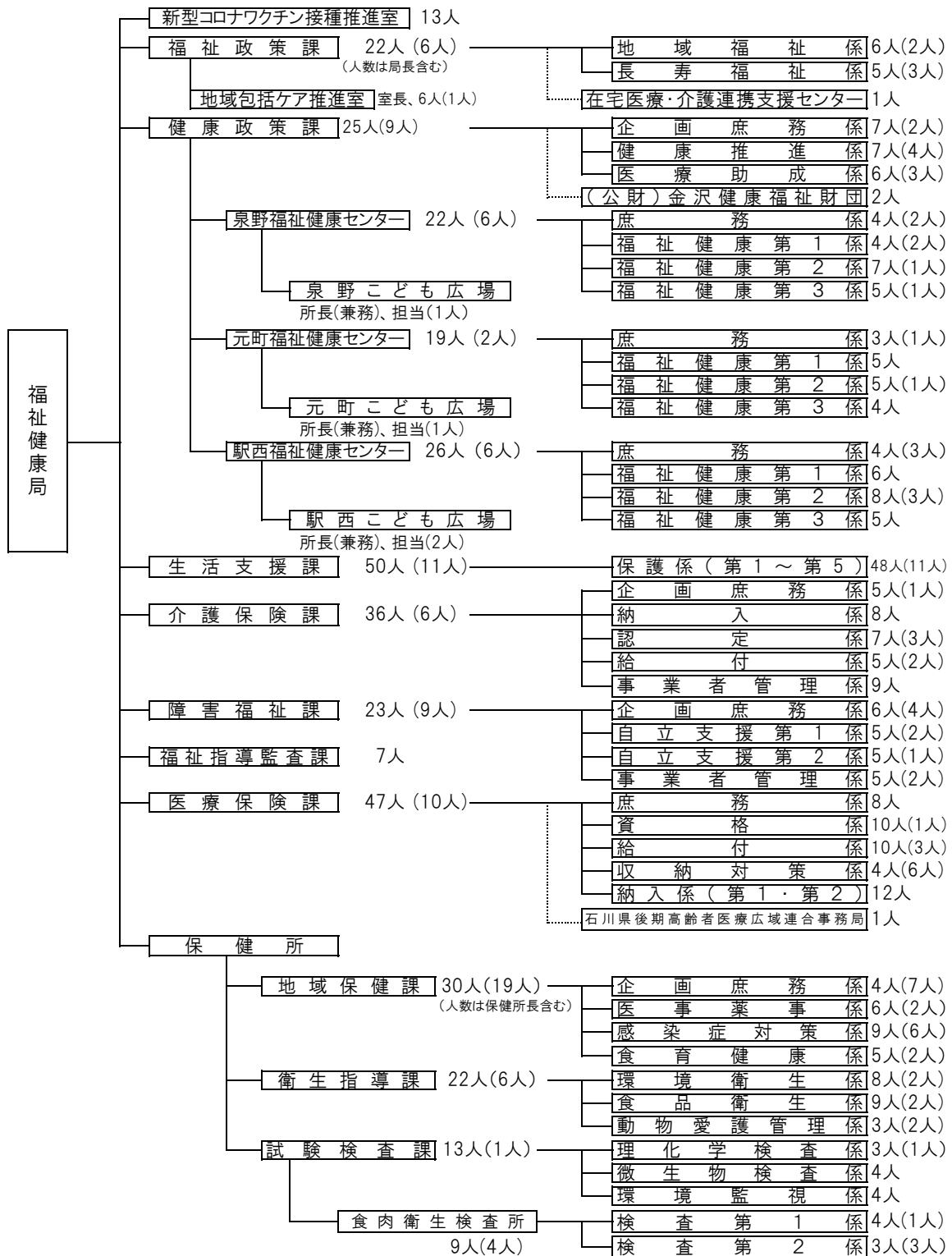


1-3 福祉健康局の概要

1-3-1 機構



(注)職員数は、令和4年4月1日現在の予算定数、
()の数字は、会計年度任用職員数

1-3-2 分掌事務 (R4.4.1現在)

福祉健康局

- ① 社会福祉に関する事項
- ② 保健衛生及び健康増進に関する事項
- ③ 介護保険に関する事項
- ④ 医療保険に関する事項

新型コロナワクチン接種推進室

- ① 新型コロナウイルス感染症に係る予防接種の企画、調整及び推進に関する事項

福祉政策課

- ① 福祉行政の企画及び連絡調整に関する事項
- ② 社会福祉審議会に関する事項
- ③ 所管に係る社会福祉法人及び社会福祉事業に関する事項
- ④ 社会福祉事業に従事する職員の研修等に関する事項
- ⑤ 地域福祉活動の振興に関する事項
- ⑥ 福祉ボランティア活動の育成に関する事項
- ⑦ 福祉活動育成基金に関する事項
- ⑧ 民生委員及び児童委員に関する事項
- ⑨ 善隣館に関する事項
- ⑩ バリアフリーの推進に関する事項
- ⑪ 更生保護団体等の援助に関する事項
- ⑫ 戦傷病者、戦没者遺族等の援護及び戦没者叙勲に関する事項
- ⑬ 松ヶ枝福祉館に関する事項
- ⑭ 金沢福祉用具情報プラザに関する事項
- ⑮ 社会福祉法人金沢市社会福祉協議会に関する事項
- ⑯ 局の所管事務で他課及び他係に属しない事項
- ⑰ 高齢者福祉に係る総合施策の企画及び調整に関する事項
- ⑱ 老人福祉センター、地域老人福祉センター及び老人憩の家に関する事項
- ⑲ 卯辰山公園健康交流センター千寿閣の管理運営に関する事項
- ⑳ 高齢者の生きがいにに関する事項
- ㉑ 長寿お祝い金等の支給に関する事項

地域包括ケア推進室

- ① 地域包括ケアの推進に関する事項
- ② 老人福祉法の規定による福祉の措置に関する事項
- ③ 高齢者虐待防止に関する事項
- ④ 認知症施策の推進に関する事項
- ⑤ 居宅等における医療の計画に関する事項

健康政策課

- ① 医療法に基づく医療機関の施設整備に関する事項
- ② 簡易水道に関する事項
- ③ 保健衛生行政の企画及び調整に関する事項
- ④ 公衆衛生の普及及び向上に関する事項
- ⑤ 生活習慣病の予防に関する事項
- ⑥ 健康増進事業の実施に関する事項
- ⑦ 予防接種の企画及び実施の管理に関する事項(新型コロナワクチン接種推進室が所管する事項を除く。)
- ⑧ 金沢健康プラザ大手町に関する事項
- ⑨ 子ども、高齢者等の医療費助成に関する事項
- ⑩ 救急医療に関する事項
- ⑪ 金沢広域急病センターに関する事項(駅西福祉健康センターが所管する事項を除く。)
- ⑫ 歯科口腔保健の推進に関する事項
- ⑬ 公益財団法人金沢健康福祉財団に関する事項

福祉健康センター

- ① 高齢者等の医療費受給者証の交付に関する事項
- ② 身体障害者手帳の交付に関する事項
- ③ 予防接種に関する事項(新型コロナワクチン接種推進室及び健康政策課が所管する事項を除く。)
- ④ 福祉、保健及び介護保険に係る各種相談及び申請の受付に関する事項
- ⑤ 金沢広域急病センターの管理運営に関する事項(駅西福祉健康センターに限る。)
- ⑥ 健康増進に係る情報の収集及び提供に関する事項
- ⑦ 健康増進に係る健康相談及び健康教育並びに保健指導に関する事項
- ⑧ 健康手帳の交付に関する事項
- ⑨ 治療方法が確立していない疾病その他の特殊な疾病により長期に療養を必要とする者の保健に関する事項
- ⑩ 栄養相談及び栄養指導に関する事項(保健所が所管する事項を除く。)
- ⑪ 介護保険に係る要介護認定等に関する事項
- ⑫ 母子保健に係る情報の収集及び提供に関する事項
- ⑬ 母子保健に係る健康相談及び健康教育並びに保健指導に関する事項
- ⑭ 乳幼児の集団健康診査に関する事項
- ⑮ 母子健康手帳の交付に関する事項
- ⑯ こども広場に関する事項
- ⑰ 精神保健に関する事項(保健所が所管する事項を除く。)
- ⑱ 高齢者等の相談に関する事項(他課の所管に属する事項を除く。)

生活支援課

- ① 生活保護に関する事項
- ② 生活困窮者の自立支援に関する事項
- ③ 金沢市援護規則の規定に関する事項
- ④ 所管に係る社会福祉法人及び社会福祉事業に関する事項
- ⑤ 行旅病人及び行旅死亡人に関する事項
- ⑥ 中国残留邦人等に係る支援給付及び配偶者支援金に関する事項
- ⑦ 外地引揚者の援護に関する事項

介護保険課

- ① 介護保険事業計画に関する事項
- ② 介護保険運営協議会に関する事項
- ③ 介護保険被保険者の資格に関する事項
- ④ 介護保険料の賦課に関する事項
- ⑤ 介護保険料等の収納に関する事項
- ⑥ 要介護認定等に関する事項
- ⑦ 介護保険の給付に関する事項
- ⑧ 高齢者等の生活自立のための住まいづくりの助成に関する事項
- ⑨ 介護サービスを行う事業者及び施設に関する事項
- ⑩ 所管に係る社会福祉法人及び社会福祉事業に関する事項
- ⑪ 有料老人ホームの設置の届出の受理に関する事項
- ⑫ サービス付き高齢者向け住宅事業に関する事項(登録に係る事項を除く。)

障害福祉課

- ① 障害者福祉に係る総合施策の企画及び調整に関する事項
- ② 身体障害者手帳の交付に関する事項
- ③ 特別児童扶養手当等に関する事項
- ④ 自立支援医療機関の指定に関する事項
- ⑤ 障害者の社会参加の促進に関する事項
- ⑥ 障害者高齢者体育館に関する事項
- ⑦ 障害支援区分の認定に関する事項
- ⑧ 障害者等の介護給付費等に関する事項
- ⑨ 身体障害者福祉法に規定する措置に関する事項
- ⑩ 知的障害者福祉法に規定する措置に関する事項
- ⑪ ひまわり教室に関する事項
- ⑫ 所管に係る社会福祉法人及び社会福祉事業に関する事項
- ⑬ 指定障害福祉サービス事業者の指定に関する事項

福祉指導監査課

- ① 福祉事務所の指導監査に関する事項
- ② 社会福祉法人及び社会福祉事業等の指導監査に関する事項

医療保険課

- ① 国民健康保険運営協議会に関する事項
- ② 国民健康保険保健事業に関する事項
- ③ 国民健康保険被保険者の資格に関する事項
- ④ 国民健康保険料の賦課に関する事項
- ⑤ 後期高齢者医療制度の資格に係る届出及び申請の受付に関する事項
- ⑥ 国民健康保険の給付に関する事項
- ⑦ 後期高齢者医療制度の給付に係る届出及び申請の受付に関する事項
- ⑧ 収納施策の企画及び調整に関する事項
- ⑨ 国民健康保険料納付組合に関する事項
- ⑩ 国民健康保険料及び後期高齢者医療保険料の口座振替に関する事項
- ⑪ 国民健康保険料、後期高齢者医療保険料等の収納及び滞納処分に関する事項

保健所

地域保健課

- ① 地域保健に関する思想の普及及び向上に関する事項
- ② 保健事業の企画及び立案に関する事項
- ③ 人口動態統計その他地域保健に係る統計に関する事項
- ④ 保健師に関する事項
- ⑤ 母体保護に関する事項
- ⑥ 精神保健及び精神障害者福祉に関する法律の規定による保健所長の事務に係る精神保健に関する事項
- ⑦ 看護学校等の学生及び生徒の実習に関する事項
- ⑧ 保健所の庶務及び予算に関する事項
- ⑨ 駅西健康ホールに関する事項
- ⑩ 他課に属しない事項
- ⑪ 医事に関する事項
- ⑫ 公共医療事業の向上及び増進に関する事項
- ⑬ 薬事に関する事項
- ⑭ 毒物及び劇物に関する事項
- ⑮ 結核、感染症その他の疾病の予防に関する事項
- ⑯ 養育医療に関する事項
- ⑰ 育成医療に関する事項
- ⑱ 小児慢性特定疾病医療支援に関する事項
- ⑲ 感染症診査協議会に関する事項
- ⑳ 食育施策の総合的な推進及び連絡調整に関する事項
- ㉑ 専門的な栄養指導等に関する事項

衛生指導課

- ① 環境衛生関係営業に関する事項
- ② そ族衛生害虫の発生の抑制その他環境衛生の改善指導に関する事項
- ③ 温泉法に関する事項
- ④ 水道法に関する事項
- ⑤ 特定建築物の衛生的環境の確保に関する事項
- ⑥ 家庭用品の監視指導に関する事項
- ⑦ 住宅宿泊事業の届出に関する事項
- ⑧ 住宅宿泊事業者の指導及び監督に関する事項
- ⑨ 住宅宿泊事業の苦情相談に関する事項
- ⑩ 食品の安全性の確保に関する事項
- ⑪ 食中毒事件等の調査及び処理に関する事項
- ⑫ 食品衛生関係営業に関する事項
- ⑬ 給食施設の衛生管理の指導に関する事項
- ⑭ 動物の愛護及び管理に関する法律に関する事項
- ⑮ 狂犬病予防及び犬の危害防止に関する事項
- ⑯ 化製場等に関する法律に関する事項(犬の飼養又は収容のための施設に関する事項に限る。)

試験検査課

- ① 理化学に係る衛生上の試験及び検査に関する事項
- ② 微生物に係る衛生上の試験及び検査に関する事項
- ③ 大気汚染、水質汚濁及び悪臭の監視に係る試験及び検査に関する事項

食肉衛生検査所

- ① と畜場法に関する事項
- ② と畜場内における食肉等に係る食品衛生法に関する事項
- ③ 食鳥処理の事業の規制及び食鳥検査に関する法律に関する事項
- ④ 化製場等に関する法律に関する事項(犬の飼養又は収容のための施設に関する事項を除く。)

1-3-3 職員数

(令和4年4月1日現在)

区 分	総 数	新 接 種 推 進 室	福 祉 政 策 課	健 康 政 策 課	泉 野 福 祉 健 康 セ ン タ ー	元 町 福 祉 健 康 セ ン タ ー	駅 西 福 祉 健 康 セ ン タ ー	生 活 支 援 課	介 護 保 険 課	障 害 福 祉 課	福 祉 指 導 監 査 課	医 療 保 険 課	保 健 所			
													地 域 保 健 課	衛 生 指 導 課	試 験 検 査 課	
総 数	363	13	22	25	22	19	25	50	36	23	7	47	30	22	22	
職 名	局 長 級	2		1									1			
	次 長 級	3	1	1					1							
	課 長 級	27	2	3	1	1	1	3	2	1	1	1	3	3	2	3
	補 佐 級	41	1	2	4	2	3	2	2	4	4	2	4	3	2	6
	主 査 級	98	5	5	6	7	6	4	13	9	8	2	12	8	6	7
	事 務 職	123	2	9	10	1	1	1	33	21	10	2	28	2	3	
	技 術 職	69	2	1	4	11	8	15						13	9	6
そ の 他																
職 種 別 の 内 訳	医 師	3											3			
	薬 剤 師	10			1								1	7	1	
	獣 医 師	16												6	10	
	保 健 師	73	2	2	5	17	15	20					12			
	助 産 師															
	看 護 師															
	管 理 栄 養 士	8												5	3	
	放 射 線 技 師	2												2		
	臨 床 検 査 技 師	3														3
	検 査 技 師															
	歯 科 衛 生 士	1			1											
	作 業 療 法 士	2			1					1						
	化 学	9													1	8
社 会 福 祉 士																
保 育 士																
事 務 職	235	11	20	17	5	4	5	50	35	23	7	47	7	4		
運 転 技 師																
業 務 士 (員)	1													1		

1-3-4 施設一覧

(令和4年4月1日現在)

施設名	所在地 (電話番号)	建物構造 (開設年月)	建築延べ 面積	敷地面積
泉野福祉健康 センター	泉野町6-15-5 TEL242-1131	鉄筋コンクリート6階 (S49.4) (H8.10改修)	3,847	2,754
元町福祉健康 センター	元町1-12-12 TEL251-0200	鉄筋コンクリート3階 (S53.4) (H10.11改修)	2,628	2,496
金沢市保健所	西念3-4-25 TEL234-5102	鉄骨鉄筋コンクリート 地下1階、地上6階 (H6.10) (H30.1改修)	12,458	5,713
駅西福祉健康 センター	TEL234-5103			
金沢健康 プラザ大手町	大手町3-21 TEL233-0033	鉄筋コンクリート4階 (S57.5) (H17.11改修)	4,267	2,014
動物愛護管理センター	才田町戊370-2 TEL258-9070	鉄骨造一部RC造平屋 (H16.3)	819	5,736
食肉衛生検査所	才田町戊370-2 TEL257-1402	鉄筋コンクリート3階 (H11.9)	1,733	37,038

1-3-5 関係委員会名簿

1-3-5-a 金沢市保健医療審議会

(令和4年6月24日現在)

区分	氏名	役職名
委員	西野 善一	金沢医科大学医学部公衆衛生学教授
委員	表 志津子	金沢大学医薬保健研究域保健学系看護科学領域教授
委員	曾我 千春	金沢星稜大学経済学部教授
委員	菊 知 充	金沢大学医薬保健研究域医学系精神行動科学教授
委員	岡島 正樹	金沢大学医薬保健研究域医学系 救急・災害医学分野 教授
委員	笠川 弘子	金沢市社会福祉協議会評議員
委員	中川 一成	金沢・健康を守る市民の会会長
委員	本間 啓子	金沢市学校保健会副会長
委員	吉田 和久	金沢市食品衛生協会理事
委員	安嶋 弘子	金沢市校下婦人会連絡協議会副会長
委員	鍛治 恭介	金沢市医師会会長
委員	中村 淳子	石川県栄養士会金沢支部長
委員	小林 千鶴	石川県看護協会専務理事
委員	伊藤 基夫	金沢市歯科医師会会長
委員	乙田 雅章	金沢市薬剤師会副会長

(参考)

※根拠法令 金沢市保健医療審議会設置条例

- ・市民の健康体系の確立に関する事項
- ・地域保健法第11条に規定する地域保健及び保健所の運営に関する事項
- ・健康増進法第4条に規定する健康増進事業に関する事項
- ・居宅等における医療に関する事項
- ・金沢市立病院に関する事項

※任 期 2年(令和4年4月1日～令和6年3月31日)

1-3-5-b 感染症診査協議会

(令和4年4月1日現在)

区分	氏名	職業又は役職
委員	魚谷 知佳	金沢市医師会理事
委員	戸島 史仁	国立大学法人金沢大学附属病院放射線科助教
委員	西 辻 雅	石川県立中央病院診療部長
委員	古 荘 志保	金沢市立病院呼吸器内科
委員	松本 哲哉	金沢弁護士会
委員	宮田 やす子	金沢人権擁護委員協議会

(参考)

※根拠法令 感染症の予防及び感染症の患者に対する医療に関する法律第24条

金沢市感染症診査協議会条例

※開催回数 随時

※任 期 2年(令和3年4月1日～令和5年3月31日)

1-3-5-c 金沢市医療安全支援事業推進協議会

(令和4年4月1日現在)

区分	氏名	職業又は役職
委員	塩村 京美	石川県看護協会常任理事
委員	高木 利定	金沢弁護士会
委員	永里 敦	金沢市医師会理事
委員	福村 吉昭	金沢市歯科医師会専務理事
委員	前 千代子	金沢市校下婦人会連絡協議会副会長

(参考)

※根拠 金沢市医療安全支援事業等実施要綱

※開催回数 年1回

※任期 2年(令和3年8月1日～令和5年7月31日)

1-3-5-d 金沢市精度管理専門委員会

(令和4年4月1日現在)

区分	氏名	職業又は役職
委員	大江 宏康	金沢大学附属病院臨床検査技師長
委員	齊藤 典才	石川県医師会理事
委員	滝野 豊	北陸大学講師
委員	田中 佳	石川県臨床衛生検査技師会監事
委員	永里 敦	金沢市医師会理事
委員	湊 宏	石川県立中央病院診療部長
委員	森下 英理子	金沢大学医薬保健研究域保健学系教授
委員	谷内江 昭宏	金沢大学附属病院副病院長

(参考)

※根拠 金沢市精度管理専門委員設置要綱

※開催回数 随時

※任期 2年(令和3年7月1日～令和5年6月30日)

1-3-5-e 金沢市小児慢性特定疾病審査会

(令和4年4月1日現在)

区分	氏名	職業又は役職
委員	太田 和秀	独立行政法人国立病院機構金沢医療センター教育研修部長
委員	加畑 寿明	金沢市医師会理事
委員	谷内江 昭宏	金沢大学附属病院副病院長
委員	越田 理恵	金沢市福祉健康局担当局長(保健所長)

(参考)

※根拠 児童福祉法第19条の4

※開催回数 月1回

※任期 2年(令和3年1月1日～令和4年12月31日)

1-3-5-f 金沢市食育推進実践本部

(令和4年4月1日現在)

区 分	氏 名	推 薦 団 体 又 は 役 職
本 部 長	村 山 卓	金沢市長
副 本 部 長	川村 美笑子	金沢学院大学(同短期大学)教授
本 部 員	荒 牧 秀 樹	金沢市子ども会連合会事務局長
	上 田 久美子	金沢市校下婦人会連絡協議会副会長
	岡 嶋 啓 介	やさい・くだもの消費促進協議会会長
	尾 島 恭 子	金沢大学 融合研究域融合科系教授
	清 水 彰 子	金沢市立小学校長会 金沢市立南小立野小学校長
	辰 村 剛	金沢おさかな普及協会会長
	田 中 直 美	金沢市食生活改善推進協議会会長
	田 中 弘 美	北陸学院大学(同短期大学部)准教授
	津 島 毅 彦	(一社)金沢市歯科医師会理事
	藤 井 千 里	金沢市保育士会副会長
	宮 崎 こ ず え	(一社)石川県私立幼稚園協会金沢支部監事
	本 谷 悦 子	金沢市公民館連合会副会長
	山 下 陽 子	(公社)金沢市医師会会員
	吉 田 孝 之	金沢農業振興協議会会長
	渡 辺 恵	金沢市PTA協議会副会長
専 門 推 進 員	新 澤 祥 恵	北陸学院大学(同短期大学部)教授
	成 澤 文 子	料理研究家、管理栄養士

(参考)

※任 期 令和3年4月1日～令和5年3月31日

1-3-5-g 金沢健康プラン推進会議

(令和4年7月1日現在)

区 分	氏 名	役 職 名
委 員 長	西 野 善 一	金沢医科大学公衆衛生学教室教授
委 員	相 川 のぞみ	金沢健康づくり応援団
委 員	岩 田 英 樹	金沢大学人間社会学域学校教育学類教授
委 員	大 野 秀 棋	金沢市医師会副会長
委 員	河 崎 滋	金沢市歯科医師会副会長
委 員	河 原 晃 佑	公募委員
委 員	坂 井 雅 和	全国健康保険協会石川支部
委 員	櫻 井 千 佳	石川県栄養士会
委 員	甚 田 和 幸	金沢・健康を守る市民の会会計担当理事
委 員	竹 松 由 岐 生	金沢市公民館連合会理事
委 員	前 千 代 子	金沢市校下婦人会連絡協議会副会長
委 員	南 岳 司	公募委員

(12名:五十音順)

(参考)

※開催回数 随時

※任 期 2年(令和3年4月1日～令和5年3月31日)

1-3-5-h 金沢市食の安全・安心委員会

(令和4年10月1日現在)

区 分	氏 名	役 職 名
委 員	坂 井 良 輔	北陸学院大学短期大学部教授
委 員	青 山 邦 洋	石川県漁業協同組合参事
委 員	杉 山 朋 美	北陸大学薬学部准教授
委 員	角 村 久 美 子	公募委員
委 員	上 田 久 美 子	金沢市校下婦人会連絡協議会副会長
委 員	本 山 直 美	石川県生活協同組合連合会理事
委 員	鍛 冶 一 雄	石川県スーパーマーケット連絡協議会代表幹事
委 員	井 納 拓 樹	金沢市農業協同組合園芸販売課長
委 員	山 上 智 之	金沢市食品衛生協会理事

(参考)

※根拠法令 金沢市食の安全・安心の確保に関する条例

※開催回数 随時

※任 期 2年(令和3年10月1日～令和5年9月30日)