

## 提出書類一覧表（引取業者用）

[ 自動車リサイクル法引取業者 ]

申請者名

提出書類	様式	確認欄
1 提出書類一覧表（引取業者用）	この書類	
2 申請書	様式第一	
事業所が複数ある場合には、「事業所一覧表」により記載すること。	別紙様式第二	
3 本人を確認できる書類		/
申請者が個人の場合		/
住民票 本籍の記載のあるもので、申請日以前3か月以内に発行されたもの。		
申請者が法人の場合		/
別紙役員一覧表	別紙様式第一	
法人の登記事項証明書 履歴事項全部証明書で、申請日以前3か月以内に発行されたもの。		
申請者が未成年者の場合		/
法定代理人が個人の場合、その法定代理人の住民票 本籍の記載のあるもので、申請日以前3か月以内に発行されたもの。		
法定代理人が法人の場合、その法人の登記事項証明書 申請日以前3か月前以内に発行されたもの。		
4 使用済自動車に搭載されているエアコンディショナーに冷媒としてフロン類が含まれているかどうかを確認する体制を説明する書類（次のいずれか）		/
1に 印を付けた場合 確認方法を記載した書類（「残存フロン類の確認方法」の添付でよい）	写し添付 又は 別紙様式第三	
2に 印を付けた場合 エアコンディショナーの構造に関して十分な知見を有する者が確認できることを示す書類 （例）・自動車整備士や中古自動車査定士等の資格証等の写し ・業界団体等が行う講習の受講修了証の写し 等	写し添付	
5 申請者（法人である場合にあっては、その法人及びその法人の役員）及び法定代理人（申請者が個人の場合）が法第45条第1項の各号に該当しないことを誓約する書面（誓約書）	様式第二	
6 連絡先等	様式第三	
<p>登録の基準（施行規則第47条）</p> <p>申請に係る事業所ごとに、使用済自動車に搭載されているエアコンディショナーに冷媒としてフロン類が含まれているかどうかを確認するための適切な方法を記載した書類を有すること又は使用済自動車に搭載されているエアコンディショナーの構造に関し十分な知見を有する者が同エアコンディショナーに冷媒としてフロン類が含まれているかどうかを確認できる体制を有すること。</p>		

1 用紙の大きさは、日本産業規格A4とすること。

2 申請書は二部提出すること（一部は写しで可）、また、一部は受領印を押し返却するので、控えとして保管すること。

様式第一（法定様式第一（第四十六条関係））

引取業 登録 申請書  
登録の更新

登録番号	
登録年月日	

年 月 日

（宛先）金沢市長

（郵便番号）

住 所

氏 名

（法人にあつては、名称及び代表者の氏名）

電話番号

使用済自動車の再資源化等に関する法律第 43 条第 1 項の規定により、必要な書類を添えて引取業者の登録（登録の更新）を申請します。

役員 <small>の氏名（業務を執行する社員、取締役、執行役又はこれらに準ずる者。法人である場合に記入すること。）</small>	
（ふりがな） 氏 名	役 職 名
法定代理人 <small>の氏名及び住所（未成年者であり、かつ、その法定代理人が個人である場合に記入すること。）</small>	
（ふりがな） 氏 名	
住 所	（郵便番号）  電話番号
法定代理人 <small>の名称及び住所並びにその代表者の氏名（未成年者であり、かつ、その法定代理人が法人である場合に記入すること。）</small>	
名 称	
（ふりがな） 代表者の氏名	
住 所	（郵便番号）  電話番号

法定代理人の役員の氏名（業務を執行する社員、取締役、執行役又はこれらに準ずる者。未成年者であり、かつ、その法定代理人が法人である場合に記入すること。）

(ふりがな) 氏 名	役 職 名

事業所の名称及び所在地

(ふりがな) 名 称			
所 在 地	(郵便番号)	電 話 番 号	FAX 番 号

使用済自動車に搭載されているエアコンディショナーに冷媒としてフロン類が含まれているかどうかを確認する体制（1又は2のいずれかに 印をすること。）

- 1 使用済自動車に搭載されているエアコンディショナーに冷媒としてフロン類が含まれているかどうかを確認するための方法を記載した書類を有しています。
- 2 使用済自動車に搭載されているエアコンディショナーの構造に関し十分な知見を有するものが同エアコンディショナーに冷媒としてフロン類が含まれているかどうかを確認する体制を有しています。

備考

- 1 印の欄は、更新の場合に記入すること。
- 2 法人の役員については、「別紙様式第一」を用いること。
- 3 事業所が複数ある場合には、「別紙様式第二」を用いること。
- 4 用紙の大きさは、日本産業規格A4とすること。

## 誓 約 書

使用済自動車の再資源化等に関する法律第45条第1項に規定する欠格要件

第1号 心身の故障によりその業務を適切に行うことができない者として主務省令で定める者  
又は破産手続開始の決定を受けて復権を得ない者

第2号 この法律、フロン類の使用の合理化及び管理の適正化に関する法律（平成13年法律第64号。）若しくは廃棄物の処理及び清掃に関する法律（昭和45年法律第137号。）又はこれらの法律に基づく処分に違反して罰金以上の刑に処せられ、その執行を終わり、又は執行を受けることがなくなった日から2年を経過しない者

第3号 第51条第1項の規定により登録を取り消され、その処分のあった日から2年を経過しない者

第4号 引取業者で法人である者が第51条第1項の規定により登録を取り消された場合において、その処分のあった日前30日以内にその引取業者の役員（業務を執行する社員、取締役、執行役又はこれらに準ずる者をいい、相談役、顧問その他いかなる名称を有する者であるかを問わず、法人に対し業務を執行する社員、取締役、執行役又はこれらに準ずる者と同等以上の支配力を有するものと認められる者を含む。以下この号において同じ。）であった者でその処分のあった日から2年を経過しないもの

第5号 第51条第1項の規定により事業の停止を命ぜられ、その停止の期間が経過しない者

第6号 引取業に関し成年者と同一の能力を有しない未成年者でその法定代理人が前各号のいずれかに該当するもの

第7号 法人でその役員のうち第1号から第5号までのいずれかに該当する者があるもの

申請者は、上記第1号から第7号のいずれにも該当しないことを誓約します。

年 月 日

住 所

氏 名

（法人にあつては、名称及び代表者の氏名）

様式第3

連 絡 先 等

1 申請者（本社）の住所、氏名（法人にあっては名称及び代表者の氏名）

住所	郵便番号
	電話番号 FAX 番号
ふりがな	
氏名・名称 (法人にあっては名 称及び代表者氏名)	

2 申請書についての問合わせ先（担当者）

ふりがな		
所属部署		
ふりがな		
担当者氏名		
連絡方法	電話番号	
	FAX 番号	
	E-mail	

（注）

- 1 実際に申請書を作成した担当者名を記入してください。
- 2 電話番号等は、担当者へ直接連絡できる番号を記入してください。
- 3 F A X 番号は必ず記載してください。



## 事業所一覧表

事業所の名称及び所在地	
名 称	
所 在 地	(郵便番号) 電話番号 FAX 番号
使用済自動車に搭載されているエアコンディショナーに冷媒としてフロン類が含まれているかどうかを確認する体制（1又は2のいずれかに 印をすること。）	
<p>1 使用済自動車に搭載されているエアコンディショナーに冷媒としてフロン類が含まれているかどうかを確認するための方法を記載した書類を有しています。</p> <p>2 使用済自動車に搭載されているエアコンディショナーの構造に関し十分な知見を有するものが同エアコンディショナーに冷媒としてフロン類が含まれているかどうかを確認する体制を有しています。</p>	
事業所の名称及び所在地	
名 称	
所 在 地	(郵便番号) 電話番号 FAX 番号
使用済自動車に搭載されているエアコンディショナーに冷媒としてフロン類が含まれているかどうかを確認する体制（1又は2のいずれかに 印をすること。）	
<p>1 使用済自動車に搭載されているエアコンディショナーに冷媒としてフロン類が含まれているかどうかを確認するための方法を記載した書類を有しています。</p> <p>2 使用済自動車に搭載されているエアコンディショナーの構造に関し十分な知見を有するものが同エアコンディショナーに冷媒としてフロン類が含まれているかどうかを確認する体制を有しています。</p>	

## 残存フロン類の確認方法

(事業所名

)

自動車リサイクル法施行規則第47条の規定に基づき、引き取った使用済自動車のカーエアコンに冷媒としてフロン類が含まれているか否かを確認する体制として当該書類を事業所に備え、以下の方法により確認することとしています。

### エアコンシステム装着の有無を確認

ボンネットを開け、エンジンルーム内にコンプレッサ等エアコンシステム部品の装着の有無を確認する。

装着



フロン類が含まれていると判断する

非装着



フロン類は含まれていないと判断する

### 車両の前方部が事故等で破損している場合の確認

エアコンシステム装着の有無を確認（上記同様）



（装着）

コンデンサが破損（穴や裂傷）していない

エアコン配管、ホースが破損（穴や裂傷）していない



フロン類が含まれていると判断する



破損している

破損している



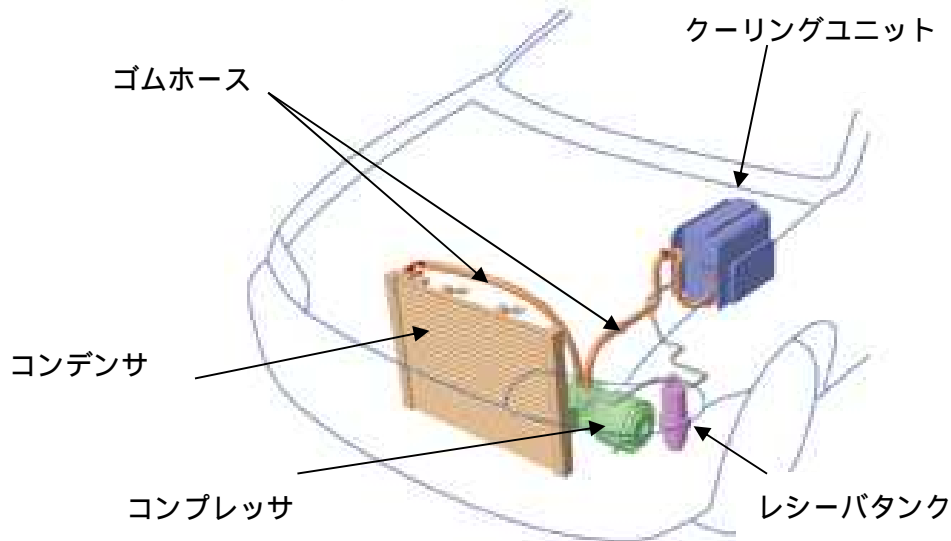
フロン類は含まれていないと判断する

### 必要に応じて、以下により確認

使用済自動車の引取り時に、使用者にカーエアコンの効きについて質問する。

実際にカーエアコンを作動させて、効き具合、コンプレッサの作動、サイトグラスがある場合冷媒の流れを確認する。

#### < エアコンシステム装着例 >





様式第四（法定様式第二（第四十八条関係））

## 引取業者変更届出書

年 月 日

（宛先）金沢市長

（郵便番号）

住 所

氏 名

（法人にあっては、名称及び代表者の氏名）

電話番号

年 月 日付け第 号で登録を受けた以下の事項について変更したので、使用済自動車の再資源化等に関する法律第 46 条第 1 項の規定により、必要な書類を添えて届け出ます。

	新	旧
変更の内容		
変更理由		

備考 用紙の大きさは、日本産業規格 A 4 とすること。

## 引取業者の廃業等届出書

年 月 日

(宛先) 金沢市長

(郵便番号)

住 所

氏 名

(法人にあつては、名称及び代表者の氏名)

電話番号

年 月 日付け第

号で登録を受けた引取業については、

廃止(死亡、合併により消滅、破産により解散、合併及び破産以外の理由により解散)したので、使用済自動車の再資源化等に関する法律第48条第1項の規定により、届け出ます。

1 廃業等の理由	<ul style="list-style-type: none"><li>・ 死亡した場合</li><li>・ 法人が合併により消滅</li><li>・ 法人が破産により解散</li><li>・ 法人が合併及び破産以外の理由により解散</li><li>・ 自動車リサイクル法引取業を廃止した場合</li></ul>
2 廃業等年月日	
3 届出をした者と廃業等をした引取業者との関係	<ul style="list-style-type: none"><li>・ 相続人</li><li>・ 元役員</li><li>・ 破産管財人</li><li>・ 清算人</li><li>・ 本人</li></ul>
4 保管している使用済自動車の取扱い	

### 備考

- 1 届出の際には、登録通知書を返戻すること。
- 2 用紙の大きさは、日本産業規格A4とすること。