

所有者・管理者の皆様へ

エレベーターの定期検査と

き ぞん ふ てきかく 「既存不適格」について

平成21年9月、エレベーターの安全に係る技術基準の見直しが行われ、建築基準法施行規則及び建築基準法施行令の一部改正が行われました。また、関連する告示の改正並びに新規に告示が制定・公布され、いずれも平成21年9月28日から施行されています。

今回の改正は、平成17年の千葉県北西部地震や平成18年の東京・港区の共同住宅におけるエレベーター事故等を契機として、エレベーターの戸開走行保護装置の設置や地震時等管制運転装置の設置の義務付け等の他、安全対策の強化を図るための技術基準の明確化を行ったものです。

また、これらの改正に伴い、エレベーターの定期検査報告に関連する国土交通省告示第283号の改正も行われました。

平成21年9月改正の主な内容

(1) 戸開走行保護装置の設置義務付け（いわゆるブレーキの二重化）

エレベーターの駆動装置や制御器に故障が生じ、かご及び昇降路のすべての出入口の戸が閉じる前にかごが昇降したときなどに、自動的にかごを制止する安全装置の設置を義務付けました。

(2) 地震時等管制運転装置の設置義務付け

地震等による揺れを検知して、自動的にかごを昇降路の出入口の戸の位置に停止させ、かつ、当該かごの出入口の戸及び昇降路の出入口の戸を開くことなどができる安全装置の設置を義務付けました。

(3) その他

エレベーターの安全対策の強化を図るための安全に係る技術基準の明確化を行いました。

平成22年4月以降の定期検査の判定

4月以降、建築基準法第12条に基づく定期検査を行うエレベーターで、戸開走行保護装置などが設けられていないエレベーターについては、すべて

「きぞんふてきかく 要是正（既存不適格）」の判定 となります。

注：今回の改正により、その他の検査項目において「既存不適格」となる場合もあります。以下の表を参照下さい。

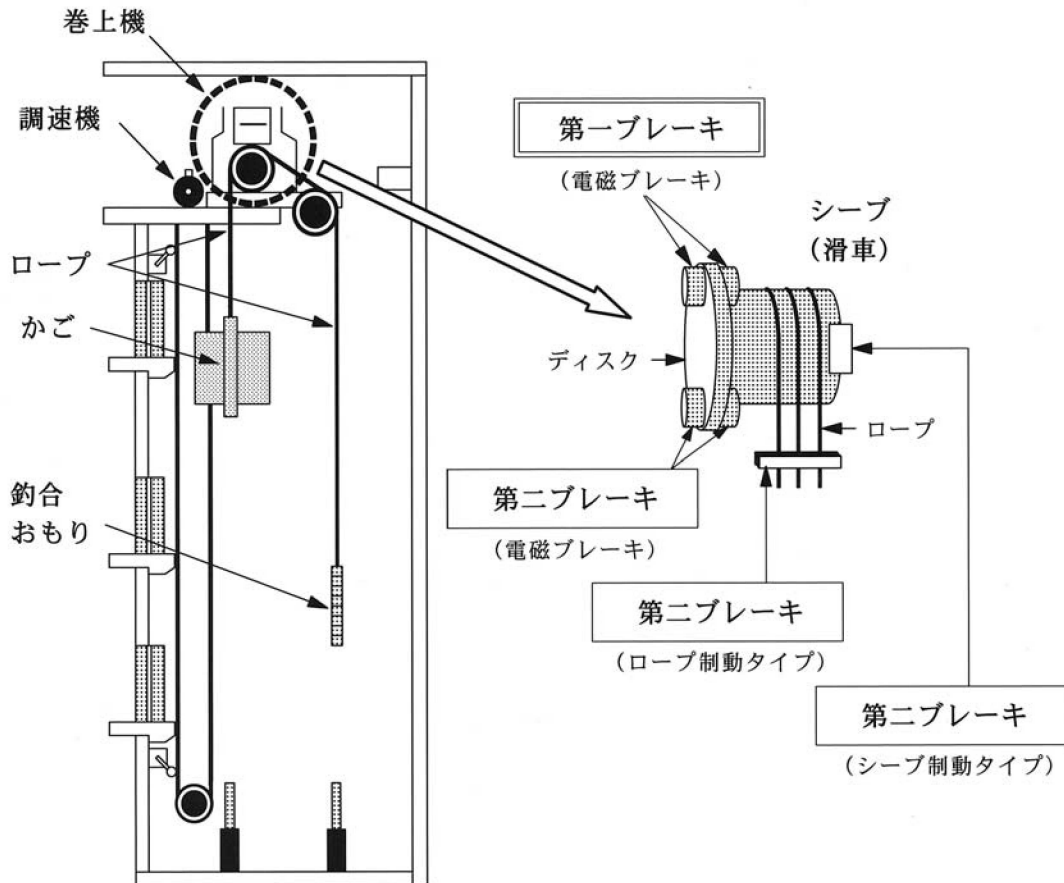
既存不適格の検査項目の例

検査項目	施行年月日	検査事項
駆動装置等の耐震対策	昭和56年6月1日	・ 駆動装置の耐震対策 (機械室機器の転倒、移動防止対策)
	平成21年9月28日	(ロープガード等の状況)
戸開走行保護装置	平成21年9月28日	・ 戸開走行保護装置の取付け及び作動状況
地震時等管制運転装置	平成21年9月28日	・ 地震時等管制運転装置の取付け及び作動状況 ・ 予備電源の状況 (非常用エレベーターについては、地震時管制運転による予備電源の制御の有無による。)
かごの戸及び敷居	平成21年9月28日	・ 戸の反転作動の状況
かごの照明装置	平成21年9月28日	・ 照明装置の設置、作動及び照度の状況 (床面で50ルクス (乗用及び寝台用以外のエレベーターは25ルクス) 以上の照度)
かごの非常救出口	昭和46年1月1日 平成21年9月28日	・ かごの救出口の状況 (救出口のロック装置の取付け、スイッチ取付け)
施錠装置	平成21年9月28日	・ 施錠装置ロック機構 (係合部分の寸法7mm以上)
		・ スイッチの作動の状況 (煙感知器の点検口)
昇降路内及びピット内の耐震対策	昭和56年6月1日	・ 昇降路内の耐震対策 (かご・釣合おもりの脱レール防止等) ・ ピット内の耐震対策 (かご下綱車、釣合ロープ、調速機ロープの外れ止め等)
	平成21年9月28日	・ ロープガード等の状況、ガイドレールとのかかりの状況 ・ 突出物の状況

定期検査報告書の判定基準

検査の結果の判定基準	
要 是 正	修理や部品の交換等により是正することが必要な状態であり、所有者等に対して是正を促すものです。報告を受けた特定行政庁は、所有者等が速やかに是正する意志がない等の場合に必要に応じて是正状況の報告聴取や是正命令を行うこととなります。
要重点点検	次回の検査までに「要是正」に至るおそれが高い状態であり、所有者等に対して日常の保守点検において重点的に点検するとともに、要是正の状態に至った場合は速やかに対応することを促すものです。
指摘なし	要重点点検及び要是正に該当しない良好なものです。 ※なお、要是正及び要重点点検に該当しない場合であっても、特記事項として注意を促すこともあります。

エレベーターの戸開走行保護装置（いわゆるブレーキの二重化）の例



既存エレベーターの取り扱い

現時点で存在している建築物は、建築された当時の法令に基づいて建築されています。そのため、建築基準法令が改正されると、新しい法規に適合しないことがあります。

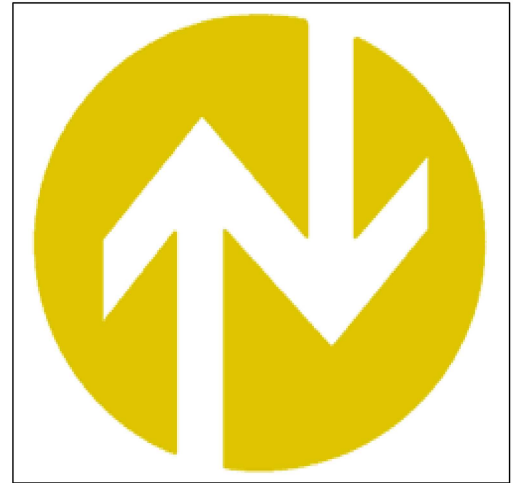
その場合、現時点の建築物（既存建築物）は、新たに定められた法令の規定が適用されないことが定められています。これがいわゆる「既存不適格」です。（法第3条第2項）。

例えば、20年前の建築基準法令に基づいて建築された建物は、現在の法令の規定は適用されません。この規定は、エレベーターに関しても同様です。

なお、現在、使用されているエレベーターは引き続き使用することができます。ただし、確認申請を必要とするエレベーターの改修等の際には、現行法令に適合することが求められます。また、年1回の定期検査では「既存不適格」と指摘されます。

定期報告制度とは

建築基準法第12条に基づいた制度で、日常、多くの人々が利用するエレベーター、エスカレーターやコースター、観覧車などを、安全で安心なものとして信頼され使用して頂くため、所有者・管理者の方々が、専門的な知識をもった検査資格者（昇降機検査資格者）による定期的な検査を行い、その結果を所轄特定行政庁に報告頂くよう、法律で義務付けられたものです。



定期検査報告済マーク

所有者・管理者・占有者の義務

建築基準法では、建築物の所有者、管理者又は占有者は、その建築物（遊戯施設などの工作物を含みます。）の敷地、構造及び建築設備を常時適法な状態に維持するように努めなければならない（法第8条第1項）とされています。

さらに、特定行政庁が指定する建築物（昇降機などの建築設備や遊戯施設などの工作物も含む。）の所有者（所有者と管理者が異なる場合は管理者）は、定期的に、専門技術を有する資格者に検査をさせ、その結果を特定行政庁に報告しなければなりません（法第12条第1項及び第3項）。

つまり、適切に維持管理するとともに、定期的な検査の結果を特定行政庁に報告することは、所有者・管理者の方々に課された義務となっています。

なお、定期報告をすべきであるのに行わなかったり、虚偽の報告を行った場合は、罰則の対象（百万円以下の罰金）となります。

定期検査の項目、方法、判定基準や検査結果表について、詳細については、以下のところへお問い合わせ下さい。