

安全マーク表示制度とは

エレベーターに「戸開走行保護装置」や「地震時管制運転装置」が設置されていることをエレベーターの利用者が容易に把握できるよう、それぞれの装置が設置済みであることを示す安全マーク(エレベーター安全装置設置済みマーク)を表示する任意の制度です。

安全マーク(エレベーター安全装置設置済みマーク)と安全装置について



「戸開走行保護装置」
設置済みマーク

戸開走行保護装置とは

駆動装置や制御器に故障が生じ、かご及び昇降路のすべての出入口の戸が閉じる前にかごが昇降した場合などに、自動的にかごを制止し人が挟まれることを防止します。



「地震時管制運転装置」
設置済みマーク

地震時管制運転装置とは

地震発生初期の微振動(P波)を感知し、本震(S波)が到達する前に、最寄り階に自動運転することにより、人がかご内へ閉じ込められることを防止します。

安全マークを
表示するには

エレベーターの所有者・管理者の方が、エレベーター製造会社又は保守点検会社に、マーク表示の依頼(承諾書の発行)をすることで安全マークを表示することができます。

※詳しくは、エレベーター製造会社若しくは保守点検会社にお問い合わせください。

国土交通省 住宅局 参事官(建築企画担当)付
〒100-8918 東京都千代田区霞が関2-1-3
03-5253-8126



知っていますか?

もしもの
備えに!

エレベーターの 戸開走行・地震対策

戸開走行



平成21年9月28日以降の
エレベーターには戸開走行保護装置
の設置が義務化

閉じ込め

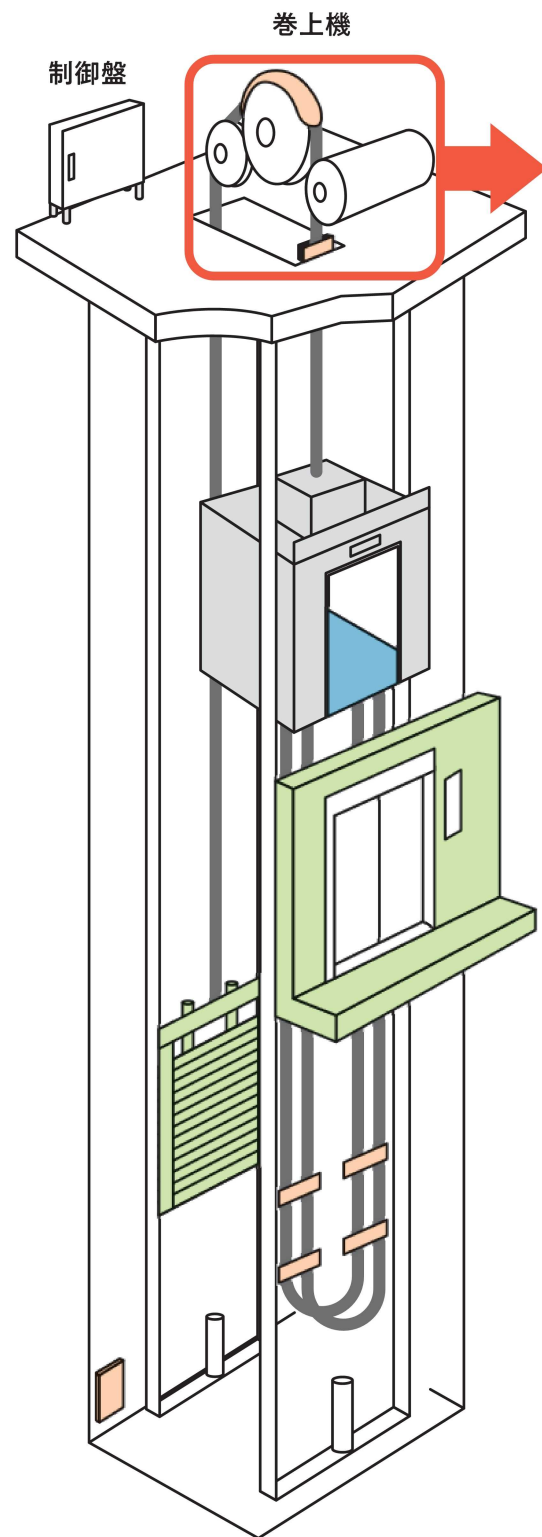


耐震対策や防災キャビネットなどの
地震時に有効な対策は大丈夫?

エレベーターの戸が開いたままかごが上昇し、利用者が乗場の戸の枠とかごの間に挟まれる事故や地震時等にかかるかご内の閉じ込め事故を防止するため、平成21年9月28日に「戸開走行保護装置」や「地震時管制運転装置」の設置等が義務付けられるなど、基準が強化されています。利用者の安全、安心のため、以下の安全対策を実施しましょう！

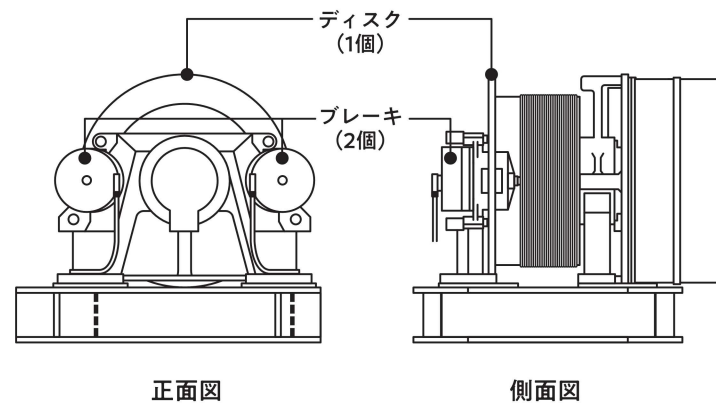
戸開走行保護装置を設置しましょう！

エレベーターの戸が開いた状態で走行した場合に、そのことを検知して直ちに緊急停止させる装置で、利用者が乗場の戸の枠とかごの間に挟まれる事故を防ぎます。



① 二重系ブレーキ ※ 常時作動型二重系ブレーキの場合

主たるブレーキと機械的に独立させた補助ブレーキを設ける。



② 検出装置

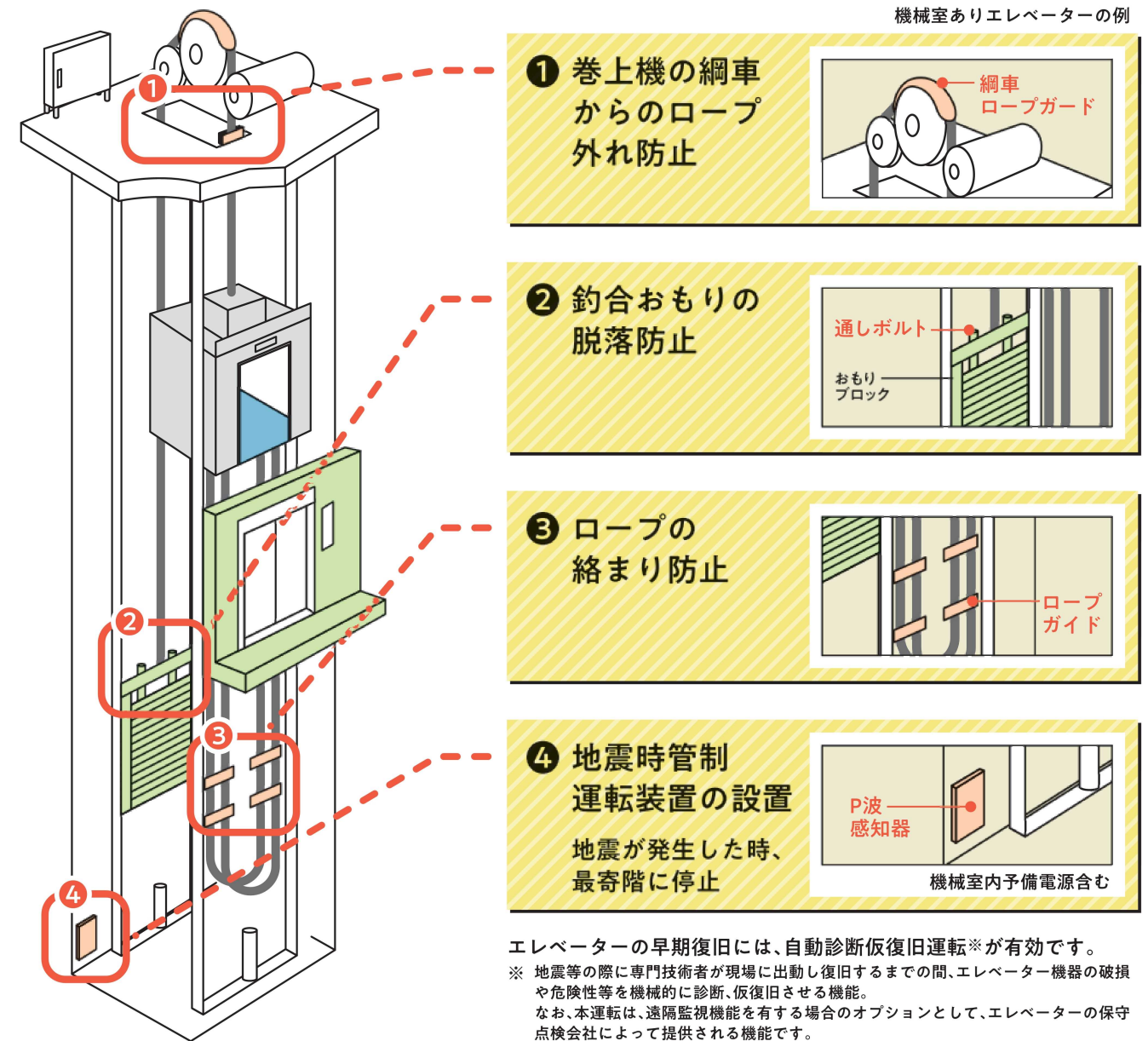
戸の開閉状況を検出するかご戸・乗場戸スイッチに加え、かごが乗場から一定距離以上移動した場合に感知する特定距離感知装置を設けることにより、戸開走行を検出する。

③ 独立した安全制御プログラム

通常制御プログラムが故障しても、安全にエレベーターを制御して停止させることができる。

地震時に有効な対策を実施しましょう！

地震時に起こる閉じ込め防止や故障・損傷を軽減するための対策です。平成23年3月11日に発生した東日本大震災では、ロープの外れ等が発生しています。

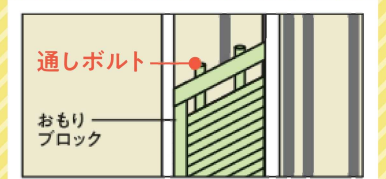


機械室ありエレベーターの例

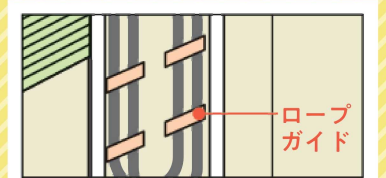
① 巻上機の綱車からのロープ外れ防止



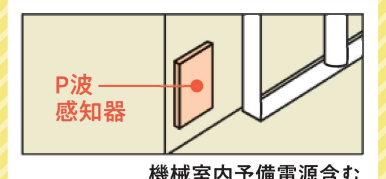
② 釣合おもりの脱落防止



③ ロープの絡まり防止



④ 地震時管制運転装置の設置



エレベーターの早期復旧には、自動診断復旧運転※が有効です。
 ※ 地震等の際に専門技術者が現場に出勤し復旧するまでの間、エレベーター機器の破損や危険性を機械的に診断、復旧させる機能。
 なお、本運転は、遠隔監視機能を有する場合のオプションとして、エレベーターの保守点検会社によって提供される機能です。



防災キャビネットを設置しましょう！

地震などにより、やむなく長時間にわたるエレベーターへの閉じ込めが発生する状況を想定し、防災グッズを事前にエレベーター内に設置することのできる「防災キャビネット」の設置が推奨されています。



防災キャビネットの中身

- 手回し充電ライト
- 非常用食料
- アルミブランケット
- プラスチック扇子
- ケミカルライト
- 非常用飲料水
- 袋式トイレ
- ポンチョ
- ホイッスル
- 救急用品 など